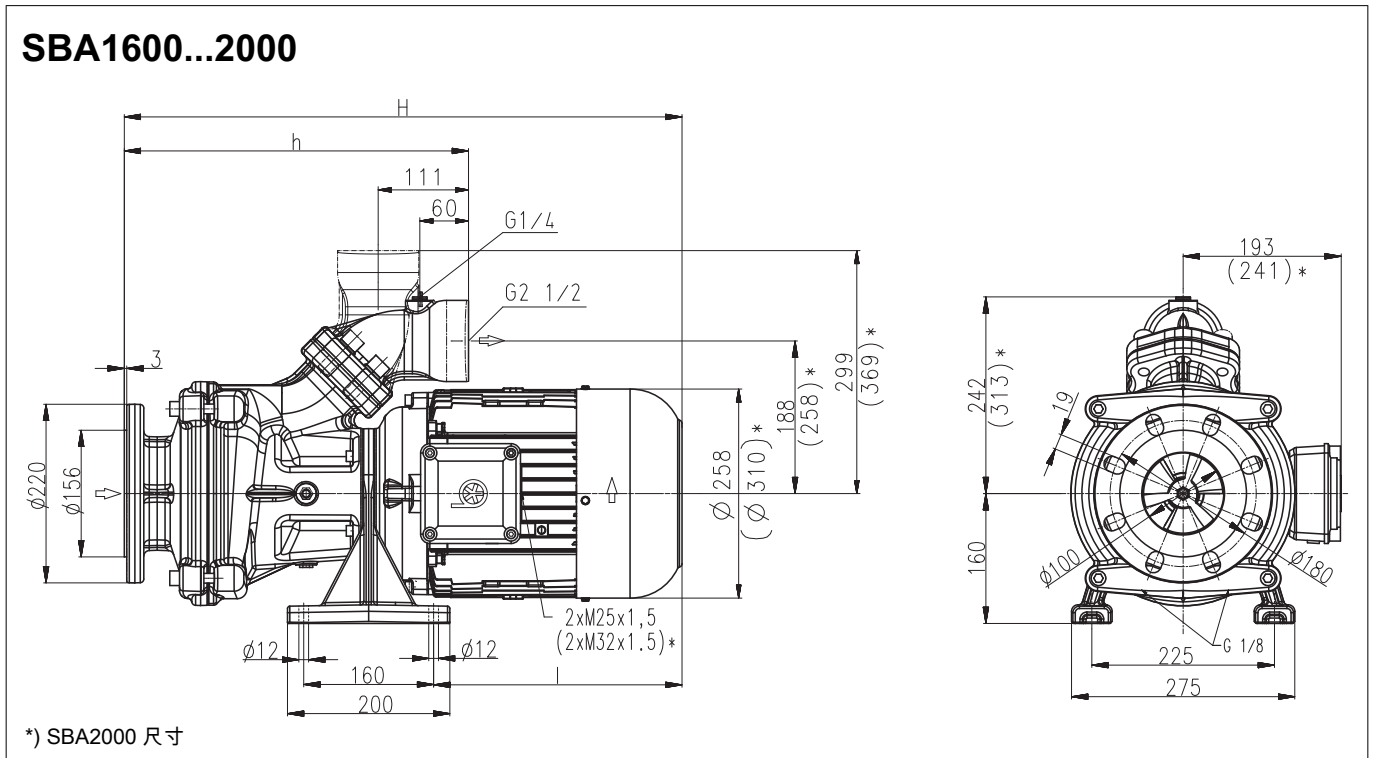


卧式端吸泵

SBA1600...2000

轴向/半开式叶轮



型号	流量在 某个扬程下 l/min /m	尺寸 H mm	h mm	长度 l mm	重量 kg	功率 kW	电压 3 ~ V	频率 Hz	电流 A	转速 1/min
SBA1600	1400/15	793	424	414	120	9.0	380-415	50	16.7	2955
						10.3	460	60	15.8	3550
SBA2000	1600/19	802	495	422	147	11.0	380-415	50	20.1	2960
						12.6	460	60	19.5	3560

卧式端吸泵

是离心式直连泵，设计紧凑，叶轮直接安装在电机延长轴上。

这些泵不能自吸，必须重力供液。所有泵带一个机械密封。

根据需求，可提供第二个机械密封，允许干运转(-GD)。

该泵系列设计为水平安装，靠近水箱，以抽送空气含量高的液体，例如水基冷却液或切削油，他们使用在高速车削，铣削或者磨削应用。

SBA 泵带方便使用者的 45 度法兰接口允许水平及垂直管路，带压力表接口 G 1/4。

更多信息，请参考技术信息的机械特性部分。

应用

流体类型

冷却液

冷却/切削油

流动黏度

...45 mm²/s (45 cSt)

工作温度

0...80° C

结构

泵体

端盖

轴向叶轮

径向叶轮

轴

机械密封

铸铁

铸铁

铸钢

铸钢

钢

SiC

噪音等级

SBA1600...SBA2000

74 dBA

