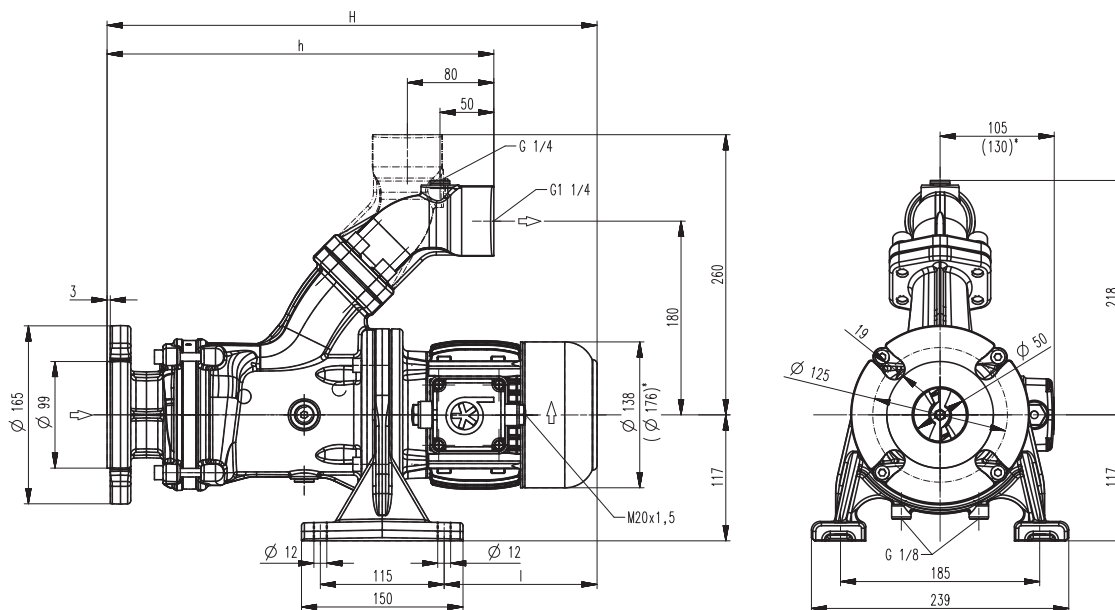


SBA141...143

Laufräder axial / halboffen

SBA141...143



*) Maße gültig für SBA143

Type	Förderstrom bei Förderhöhe l/min / m	Maß		Länge l mm	Ge- wicht kg	Leis- tung kW	Spannung 3~ V	Frequenz Hz	Strom A	Dreh- zahl 1/min
		H mm	h mm							
SBA141	100/8	456	359	143	26,5	0,54	220-240	50	2,42	2800
							380-420	50	1,40	2800
							460	60	1,40	3300
SBA142	100/13	575	410	211	32	1,1	220-240	50	4,33	2850
							380-415	50	2,50	2850
						1,27	460	60	2,4	3440
SBA143	100/20	653	444	256	42	1,7	220-240	50	6,24	2890
							380-415	50	3,60	2890
						1,95	460	60	3,5	3480

Blockpumpen

sind Kreiselpumpen in kompakter Block-Bauform, bei denen das Laufrad auf der verlängerten Motorwelle sitzt. Die Pumpen sind normalsaugend, das Fördermittel muss zufließen. Sie sind standardmäßig mit einer einfachen Gleitringdichtung ausgestattet. Auf Wunsch ist eine trockenlaufsichere Ausführung (-GD) mit doppelter Gleitringdichtung verfügbar. Sie werden neben und unter dem Behälter montiert und eignen sich für das Fördern **lufthaltiger Kühlschmierstoffe** (Emulsionen bzw. Kühl- und Schneidöle), wie sie bei hoher Zerspanung durch Drehen, Fräsen oder Schleifen auftreten. Reihen SBA mit **SAE-Flansch** wahlweise für senkrechten oder waagerechten Rohranschluss mit **Manometeranschluss G 1/4**. Für weitere Informationen siehe technische Informationen mechanisch.

Einsatzbereich

Fördermedien
Kühlemulsionen
Kühl- und Schneidöle
Kinematische Viskosität
...45 mm²/s (45 cSt)
Fördertemperatur
0...80° C

Ausführung

Pumpenkörper	Grauguss
Deckel	Grauguss
Laufrad axial	Stahlguss
Laufrad radial	Stahlguss
Welle	Stahl
Gleitringdichtung	SiC
Schalldruck	
SBA141...SBA142	64 dBA
SBA143	68 dBA

