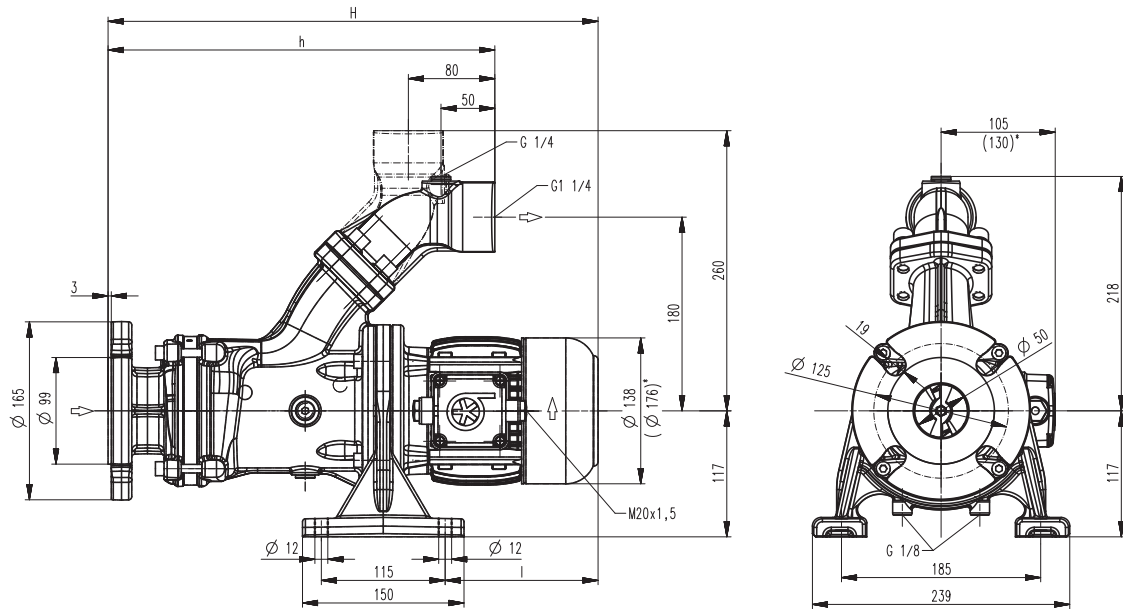


卧式端吸泵

SBA141...143

轴向/半开式叶轮

SBA141...143



*) SBA143 尺寸



型号	流量在 某个扬程下 l/min /m	尺寸		长度 l mm	重量 kg	功率 kW	电压 3 ~ V	频率 Hz	电流 A	转速 1/min
		H mm	h mm							
SBA141	100/8	456	359	143	26.5	0.54	220-240	50	2.42	2800
							380-420	50	1.40	2800
							460	60	1.40	3300
SBA142	100/13	575	410	211	32	1.1	220-240	50	4.33	2850
							380-415	50	2.50	2850
						1.27	460	60	2.4	3440
SBA143	100/20	653	444	256	42	1.7	220-240	50	6.24	2890
							380-415	50	3.60	2890
						1.95	460	60	3.5	3480

卧式端吸泵

是离心式直连泵，设计紧凑，叶轮直接安装在电机延长轴上。

这些泵不能自吸，必须重力供液。所有泵带一个机械密封。

根据需求，可提供第二个机械密封，允许干运转(-GD)。

该泵系列设计为水平安装，靠近水箱，以抽送空气含量高的液体，例如水基冷却液或切削油，他们使用在高速车削，铣削或者磨削应用。

SBA 泵带方便使用者的(SAE) 法兰连接允许垂直或水平管路的连接，压力表接口 G 1/4。

更多信息，请参考技术信息的机械特性部分。

应用

流体类型

冷却液

冷却/切削油

流动黏度

...45 mm²/s (45 cSt)

工作温度

0...80° C

结构

泵体

端盖

轴向叶轮

径向叶轮

轴

机械密封

铸铁

铸铁

铸钢

铸钢

钢

SiC

噪音等级

SBA141...SBA142

SBA143

64 dBA

68 dBA

