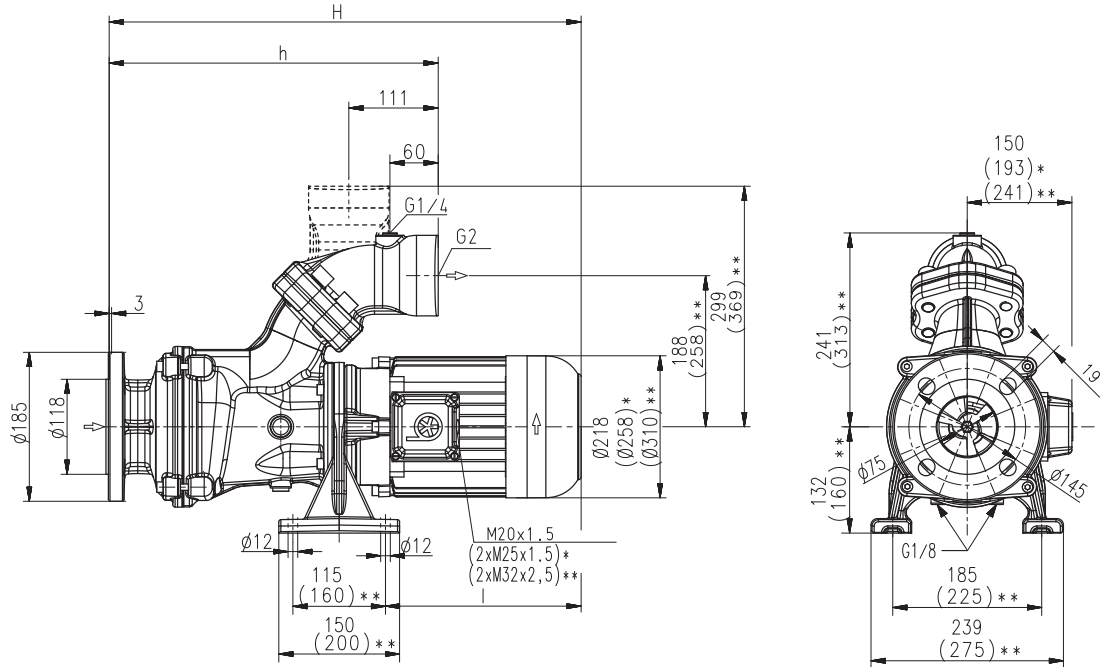


SBA1301...1303

轴向/半开式叶轮

SBA1301...1303



*) SBA1302 尺寸
**) SBA1303 尺寸

型号	流量在 某个扬程下 l/min /m	尺寸		长度 l mm	重量 kg	功率 kW	电压 3 ~ V	频率 Hz	电流 A	转速 1/min
		H mm	h mm							
SBA1301	900/12	705	413	358	73	5.0	220-240	50	17.3	2920
							380-415	50	10.0	2920
						5.75	460	60	9.5	3520
SBA1302	900/24	863	492	437	117	7.5	380-415	50	14.3	2950
						8.6	460	60	13.7	3550
SBA1303	900/35	951	643	422	142	11.0	380-415	50	20.1	2960
						12.6	460	60	19.5	3560

卧式端吸泵

是离心式直连泵，设计紧凑，叶轮直接安装在电机延长轴上。

这些泵不能自吸，必须重力供液。所有泵带一个机械密封。

根据需求，可提供第二个机械密封，允许干运转(-GD)。

该泵系列设计为水平安装，靠近水箱，以抽送空气含量高的液体，例如水基冷却液或切削油，他们使用在高速车削，铣削或者磨削应用。

SBA 泵带方便使用者的 45 度法兰接口允许水平及垂直管路，带压力表接口 G 1/4。

更多信息，请参考技术信息的机械特性部分。

应用

流体类型

冷却液

冷却/切削油

流动黏度

...45 mm²/s (45 cSt)

工作温度

0...80° C

结构

泵体

铸铁

端盖

铸铁

轴向叶轮

铸钢

径向叶轮

铸钢

轴

钢

机械密封

SiC

噪音等级

SBA1301

71 dBA

SBA1302...SBA1303

74 dBA

