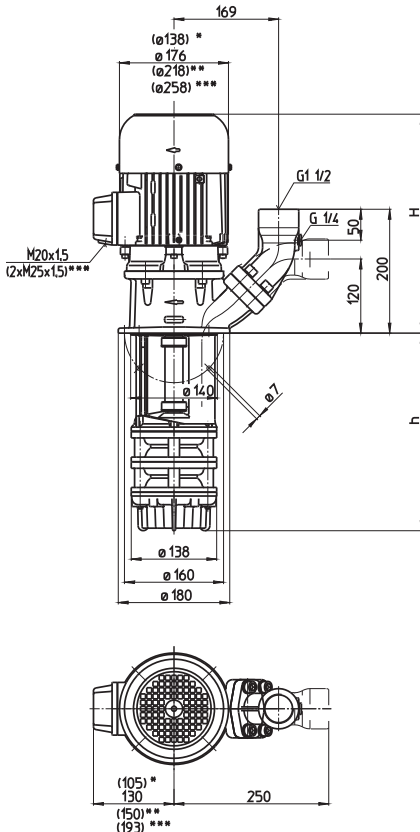


快吸式沉水泵 SAL401...409

轴向/半开式叶轮

SAL401...409



- *) SAL401 尺寸
- **) SAL405, 406, 407 尺寸
- ***) SAL409 尺寸

型号	流量 在某个 扬程下 l/min / m	高度 H mm	沉水 深度 h mm	重量 kg	功率 kW	电压 3 ~ V	频率 Hz	电流 A	转速 1/min
SAL401/140	250/5	334	140	22	0.85	220-240	50	3.64	2850
220			220	23					
290			290	24	0.98	460	60	2	3450
370			370	25					
460			460	27	1.3	220-240	50	4.85	2900
570			570	28					
770			770	35	1.49	460	60	2.7	3500
920			920	37					
SAL402/190	250/11	380	190	32	1.3	220-240	50	4.85	2900
270			270	33					
340			340	34	1.49	460	60	2.7	3500
420			420	35					
510			510	37	1.9	220-240	50	6.84	2900
620			620	38					
820			820	45	2.18	460	60	3.9	3500
970			970	47					
SAL403/240	250/19	439	240	41	1.9	220-240	50	6.84	2900
320			320	42					
390			390	43	2.18	460	60	3.9	3500
470			470	44					
560			560	45	2.6	220-240	50	9.30	2880
670			670	47					
870			870	53	2.94	460	60	5.1	3480
1020			1020	56					
SAL404/290	250/25	439	290	45	2.6	220-240	50	9.30	2880
370			370	46					
440			440	47	2.94	460	60	5.1	3480
520			520	49					
610			610	50	3.3	220-240	50	11.6	2930
720			720	52					
920			920	58	3.8	460	60	6.4	3520
1070			1070	60					
SAL405/340	250/30	478	340	58	3.3	220-240	50	11.6	2930
420			420	59					
490			490	60	3.8	460	60	6.4	3520
570			570	61					
660			660	62	4.0	220-240	50	14.50	2920
770			770	65					
970			970	71	4.55	460	60	7.9	3520
1120			1120	73					
SAL406/390	250/38	478	390	60	4.0	220-240	50	14.50	2920
470			470	62					
540			540	63	4.55	460	60	7.9	3520
620			620	64					
710			710	65	5.0	220-240	50	17.3	2920
820			820	67					
1020			1020	74	5.75	460	60	9.5	3520
SAL407/440	250/44	508	440	72					
520			520	73	6.0	380-415	50	11.2	2950
590			590	74					
670			670	76	6.9	460	60	10.7	3550
760			760	77					
870			870	79	6.0	380-415	50	11.2	2950
SAL409/540	250/53	549	540	98					
620			620	99	6.9	460	60	10.7	3550
690			690	100					
770			770	101	6.0	380-415	50	11.2	2950
860			860	103					
970			970	105	6.9	460	60	10.7	3550
SAL409/540	250/53	549	540	98					
620			620	99	6.9	460	60	10.7	3550
690			690	100					
770			770	101	6.0	380-415	50	11.2	2950
860			860	103					
970			970	105	6.9	460	60	10.7	3550

快吸式沉水泵

配备了专利的"BRINKMANN 气液分离系统" 特别适用于抽送极度膨胀液体(乳化液, 冷却/切削油), 针对车削, 铣削或磨削的应用。

一旦液面达到吸入端时, 快吸式沉水泵能快速进入稳定的工作状态。

SAL 系列提供了一个(SAE)法兰 用于连接压力表。

该法兰可用于水平及垂直管路连接。

应用

流体类型

冷却液

冷却/切削油

流动黏度

...45 mm²/s (45 cSt)

工作温度

0...80° C

结构

泵体

端盖

轴向叶轮

径向叶轮

轴

铸铁

铸钢

铸钢

黄铜

钢

可选:

径向叶轮

铸钢

