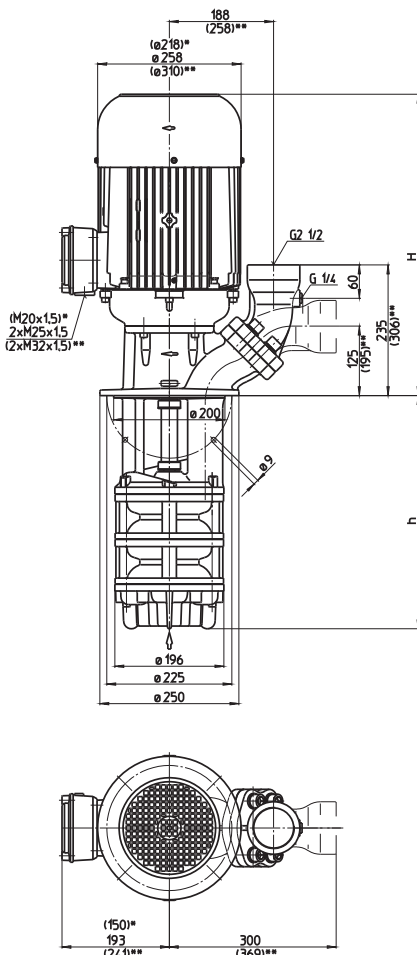


快吸式沉水泵

SAL1301...1303

轴向/半开式叶轮

SAL1301, 1302 SAL1303



*) SAL1301 尺寸
**) SAL1303 尺寸

型号	流量 在某个 扬程下 l/min / m	高度 H mm	沉水 深度 h mm	重量 kg	功率 kW	电压 V 3 ~	频率 Hz	电流 A	转速 1/min
SAL1301/230	900/11	533	230	69	5.0	220-240	50	17.3	2920
	330		330	72					
	460		460	76	5.75	460	60	9.5	3520
	580		580	81					
	780		780	91					
	1010		1010	98					
1130		1130	101						
SAL1302/310	900/25	612	310	108	7.5	380-415	50	14.3	2950
	410		410	110	8.6	460	60	13.7	3550
	540		540	113					
	660		660	118					
	860		860	130					
	1090		1090	138					
SAL1303/390	900/39	620	390	143	11.0	380-415	50	20.1	2960
	490		490	147	12.6	460	60	19.5	3560
	620		620	151					
	740		740	155					
	940		940	167					
	1170		1170	174					

快吸式沉水泵

配备了专利的"BRINKMANN 气液分离系统" 特别适用于抽送极度膨胀液体(乳化液, 冷却/切削油), 针对车削, 铣削或磨削的应用。

一旦液面达到吸入端时, 快吸式沉水泵能快速进入稳定的工作状态。

SAL 系列提供了一个法兰 用于连接压力表。

该法兰可用于水平及垂直管路连接。

应用

流体类型

冷却液

冷却/切削油

流动黏度

...45 mm²/s (45 cSt)

工作温度

0...80° C

结构

泵体

端盖

轴向叶轮

径向叶轮

轴

铸铁

铸钢

铸钢

铸钢

钢

