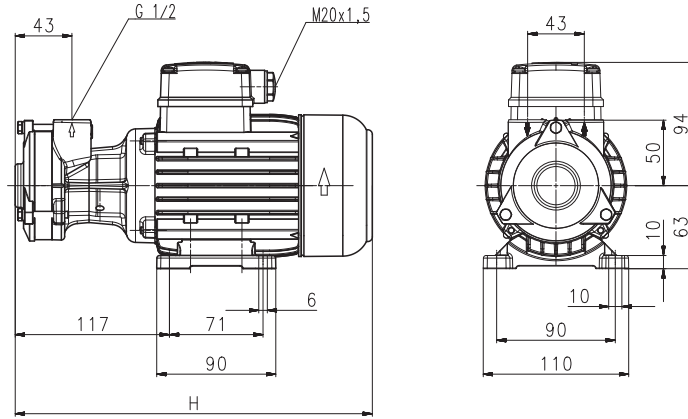


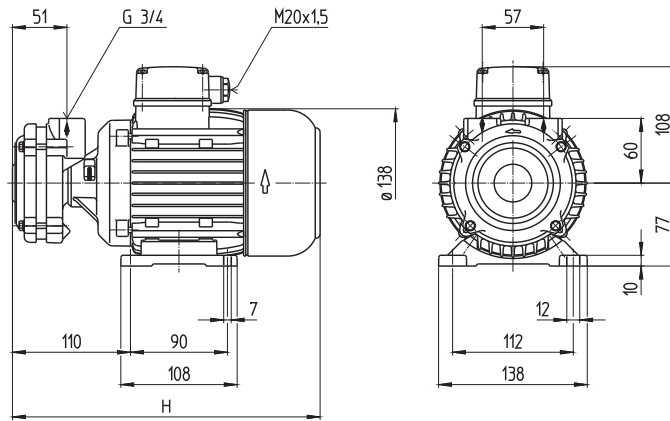
KC21...45 / KC60

全开/漩涡式叶轮

KC21, 31, 35, 45 自吸



KC60 自吸



型号	流量在 某个扬程下 l/min /m	尺寸 H mm	重量 kg	功率 kW	电压 3 ~ V	频率 Hz	电流 A	转速 1/min
KC21	2/20	236	5.5	0.25	220-240 380-420	50 50	1.2 0.7	2700 2700
KC31	2/24	270	6	0.3	220-240 380-420	50 50	1.55 0.90	2700 2700
KC35	2/30	236	5.5	0.25	220-240 380-420	50 50	1.2 0.7	2700 2700
KC45	2/34	270	6.5	0.3	220-240 380-420	50 50	1.55 0.90	2700 2700
KC60	2/45	309	11	0.92	220-240 380-415	50 50	3.8 2.2	2840 2840
				1.06	460	60	2.1	3440



小型离心泵

KC 系列适用于抽送稀薄的液体。
它们根据旁路原理工作，在首次注满液体后带有自吸功能。

应用

流体类型
工业水
冷却液
燃油

流动黏度
...12 mm²/s (12 cSt)

工作温度
0...80° C

吸入高度
2 m 不带底阀
6 m 带底阀

结构

泵体 黄铜 (KC21...KC45)
端盖 黄铜 (KC21...KC31)
黄铜 (KC35...KC60)

叶轮 黄铜
轴 Cr 合金钢
垫圈 Viton

噪音等级

KC35	57 dBA
KC45	60 dBA
KC21...KC31	63 dBA
KC60	65 dBA

