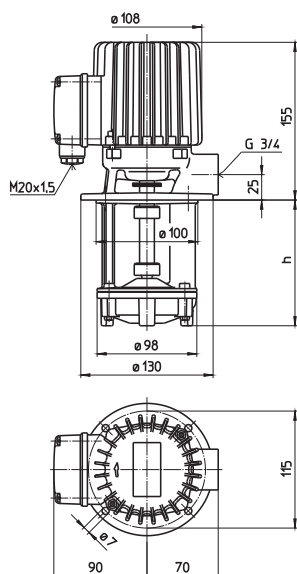


Freistrom-Tauchpumpen

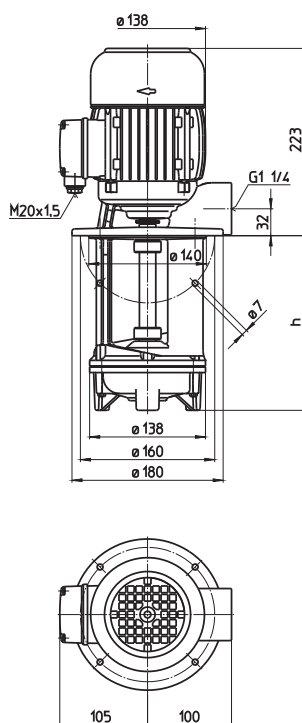
FT35...FTA140

Laufblätter halboffen

FT35



FTA140



Type	Förderstrom bei Förderhöhe l/min /m	Aufmaß H mm	Tauchtiefe h mm	Gewicht kg	Leistung kW	Spannung 3~ V	Frequenz Hz	Strom A	Drehzahl 1/min
FT35/100	40/2	155	100	5,5	0,21	220-240	50	0,71	2800
130			130	5,8					
180			180	6,0					
230			230	6,5					
280			280	7,0					
360			360	7,5					
FTA140/130	150/2	223	130	13,5	0,55	220-240	50	2,50	2750
210			210	14,0					
280			280	15,0					
360			360	16,0					
450			450	17,5					
560			560	19,0					



Freistrom-Tauchpumpen

der Reihe FT/FTA sind als **Hebepumpen zum Filter** vorgesehen.
Es können **mittlere Späne** mitgefördert werden.

Einsatzbereich

Fördermedien
Kühlemulsionen
Kühl- und Schneidöle
Kinematische Viskosität
...45 mm²/s (45 cSt)
Fördertemperatur
0...60° C

Ausführung

Pumpenkörper	Grauguss
Deckel	Grauguss
Laufrad	Messing
Welle	Stahl
auf Wunsch	
Deckel	POM (FT35)
Laufrad	POM
	Grauguss
Schalldruck	
FT35	45 dBA
FTA140	60 dBA

