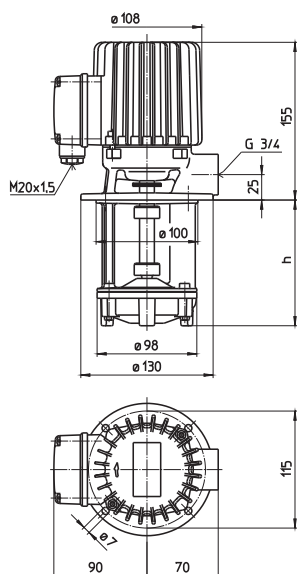


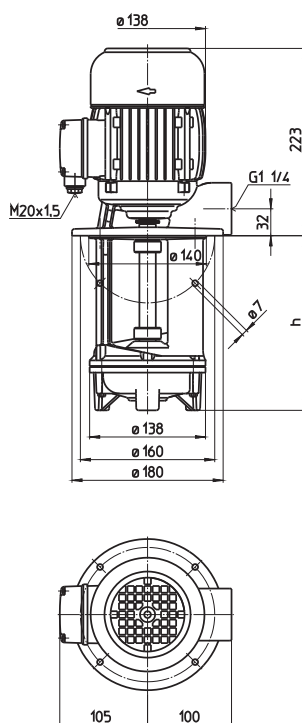
易流式沉水泵 FT35...FTA140

半开式叶轮

FT35



FTA140



型号	流量 在某个 扬程下	高度 H mm	沉水 深度 h mm	重量 kg	功率 3~	电压	频率	电流	转速
	l/min / m				kW	V	Hz	A	1/min
FT35/100	40/2	155	100	5.5	0.21	220-240	50	0.71	2800
130			130	5.8					
180			180	6.0					
230			230	6.5					
280			280	7.0					
360			360	7.5					
FTA140/130	150/2	223	130	13.5	0.55	220-240	50	2.50	2750
210			210	14.0					
280			280	15.0					
360			360	16.0					
450			450	17.5					
560			560	19.0					



易流式沉水泵

FT/FTA 系列能够提升冷却液到过滤器。
少量粗糙碎片能随液体一起被输送出去。

应用

流体类型
冷却液
冷却/切削油
流动黏度
...45 mm²/s (45 cSt)
工作温度
0...60° C

结构

泵体	铸铁
端盖	铸铁
叶轮	黄铜
轴	钢
可选：	
端盖	POM (FT35)
叶轮	POM
	铸铁
噪音等级	
FT35	45 dBA
FTA140	60 dBA

