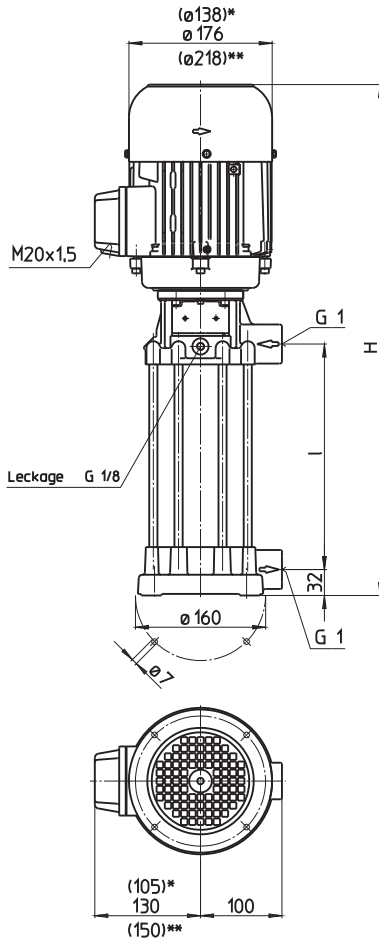


# 增压泵

## FH6

### 封闭式叶轮

#### FH603...624



\*) FH603...FH605 尺寸  
 \*\*) FH612...FH624 尺寸

型号	流量 在某个 扬程下 l/min / m	高度 H mm	长度 l mm	重量 kg	功率 kW	电压 3~ V	频率 Hz	电流 A	转速 1/min
<b>FH603B19</b>	80/28	529	197	19.9	0.86	460	60	1.85	3440
<b>FH604B19</b>	80/38	529	197	21	1.06	460	60	2.1	3440
<b>FH605B24</b>	80/48	606	247	22	1.27	460	60	2.4	3440
<b>FH606B24</b>	80/58	628	247	28	1.75	460	60	3.1	3470
<b>FH607B29</b>	80/68	704	297	32	1.95	460	60	3.5	3480
<b>FH608B29</b>	80/78	736	297	35	2.18	460	60	3.9	3500
<b>FH609B34</b>	80/88	786	347	38	2.55	460	60	4.4	3480
<b>FH610B34</b>	80/98	786	347	39.0	2.94	460	60	5.1	3480
<b>FH611B39</b>	80/108	836	397	39.6					
<b>FH612B39</b>	80/118	829	397	52.3	3.45	460	60	6	3520
<b>FH613B49</b>	80/128	929	497	53.2	3.8	460	60	6.4	3520
<b>FH614B49</b>	80/139			53.5					
<b>FH615B49</b>	80/149	929	497	55.6	4.55	460	60	7.9	3520
<b>FH616B49</b>	80/159			55.8					
<b>FH617B59</b>	80/168	1029	597	56.3					
<b>FH618B59</b>	80/178	1059	597	60.3	5.75	460	60	9.5	3520
<b>FH619B59</b>	80/188			60.4					
<b>FH620B59</b>	80/198			60.5					
<b>FH621B69</b>	80/206	1159	697	61.2					
<b>FH622B69</b>	80/214			61.3					
<b>FH623B69</b>	80/222	1159	697	64.5	6.3	460	60	10.4	3510
<b>FH624B69</b>	80/232			64.7					

**增压泵**

TH 和 FH 系列使用封闭式叶轮，为了最小化能源消耗和优化液压效率。  
 另外，TH 系列泵在较短的沉浸深度下，提供较高的压力。  
 直连泵系列 FH 可作为增压泵使用，如果在入水口提供正压。此正压可通过中央供水系统或进给泵提供。在此配置中，FH 系列泵可将入口压力提高至 26 bar。  
 可选配变频器针对特殊应用或实现泵的特殊工作点。  
 请参考本目录的技术信息部分“控制/调节”以获取更多信息。

**应用**

- 流体类型**  
 工业水  
 冷却液  
 冷却/切削油
- 流动黏度**  
 1 mm<sup>2</sup>/s (1 cSt)  
 请洽询  
 更高黏度
- 工作温度**  
 0...80° C

**结构**

- |      |          |
|------|----------|
| 泵体   | 铸铁       |
| 端盖   | 铸铁       |
| 叶轮   | CrNi 合金钢 |
| 轴    | CrNi 合金钢 |
| 扩散器  | CrNi 合金钢 |
| 机械密封 | SiC      |
| O 型圈 | Viton    |
| 可选：  |          |
| 泵体   | 黄铜       |
| 端盖   | 黄铜       |

**噪音等级**

- |               |        |
|---------------|--------|
| FH603...FH605 | 61 dBA |
| FH606...FH611 | 66 dBA |
| FH612...FH624 | 75 dBA |

