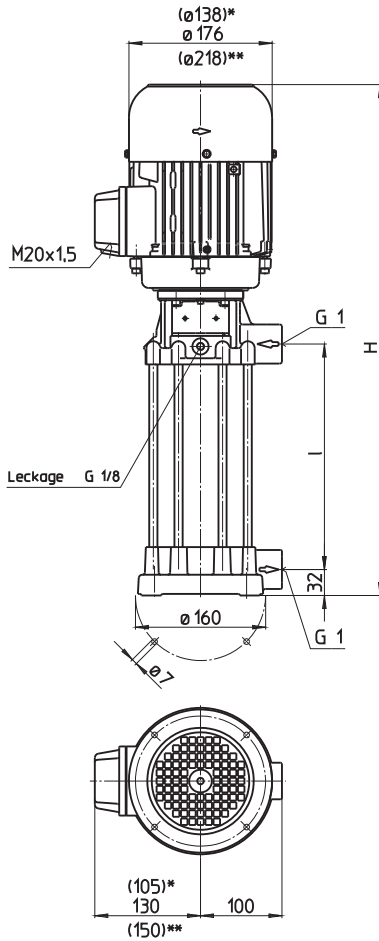


FH6

封闭式叶轮

50 Hz

FH603...632



*) FH603...FH607 尺寸
 **) FH619...FH632 尺寸

型号	流量 在某个 扬程下 l/min / m	高度 H mm	长度 l mm	重量 kg	功率 kW	电压 V 3~	频率 Hz	电流 A	转速 1/min
FH603A19	80/18	488	197	17.5	0.54	220-240 380-420	50 50	2.42 1.40	2800 2800
FH604A19	80/24	529	197	20.5	0.75	220-240 380-415	50 50	3.24 1.87	2850 2850
FH605A24	80/30	579	247	20.8					
FH606A24	80/36	579	247	21.4	0.92	220-240 380-415	50 50	3.8 2.2	2840 2840
FH607A29	80/41	656	297	22.5	1.1	220-240 380-415	50 50	4.33 2.50	2850 2850
FH608A29	80/48	678	297	29	1.3	220-240 380-415	50 50	4.85 2.80	2900 2900
FH609A34	80/56	728	347	30.0	1.5	220-240 380-415	50 50	5.5 3.2	2880 2880
FH610A34	80/61			30.2					
FH611A39	80/71	804	397	33	1.7	220-240 380-415	50 50	6.24 3.60	2890 2890
FH612A39	80/76	836	397	37	1.9	220-240 380-415	50 50	6.84 3.95	2900 2900
FH613A49	80/82	936	497	39.0	2.2	220-240 380-415	50 50	7.8 4.5	2890 2890
FH614A49	80/90			39.1					
FH615A49	80/96			39.2					
FH616A49	80/101	936	497	39.8	2.6	220-240 380-415	50 50	9.30 5.35	2880 2880
FH617A59	80/108	1036	597	40.4					
FH618A59	80/114			40.6					
FH619A59	80/120	1029	597	52.0	3.3	220-240 380-415	50 50	11.6 6.7	2930 2930
FH620A59	80/128			52.1					
FH621A69	80/136	1129	697	53.5					
FH622A69	80/142	1129	697	54.6	4.0	220-240 380-415	50 50	14.50 8.35	2920 2920
FH623A69	80/150			54.8					
FH624A69	80/155			55.0					
FH625A79	80/160	1229	797	56.2					
FH626A79	80/166			56.4					
FH627A79	80/172	1259	797	63.0	5.0	220-240 380-415	50 50	17.3 10.0	2920 2920
FH628A79	80/180			63.2					
FH629A89	80/186	1359	897	64.9					
FH630A89	80/192			65.1					
FH631A89	80/200			65.3					
FH632A89	80/206			65.5					

增压泵

TH 和 FH 系列使用封闭式叶轮，为了最小化能源消耗和优化液压效率。

另外，TH 系列泵在较短的沉浸深度下，提供较高的压力。

直连泵系列 FH 可作为增压泵使用，如果在入水口提供正压。此正压可通过中央供水系统或进给泵提供。在此配置中，FH 系列泵可将入口压力提高至 26 bar。

可选配变频器针对特殊应用或实现泵的特殊工作点。

请参考本目录的技术信息部分“控制/调节”以获取更多信息。

应用

流体类型

工业水
冷却液
冷却/切削油

流动黏度

1 mm²/s (1 cSt)
请洽询
更高黏度

工作温度

0...80° C

结构

泵体

铸铁

端盖

铸铁

叶轮

CrNi 合金钢

轴

CrNi 合金钢

扩散器

CrNi 合金钢

机械密封

SiC

O 型圈

Viton

可选：

泵体

黄铜

端盖

黄铜

噪音等级

FH603...FH607

58 dBA

FH608...FH618

63 dBA

FH619...FH632

71 dBA

