

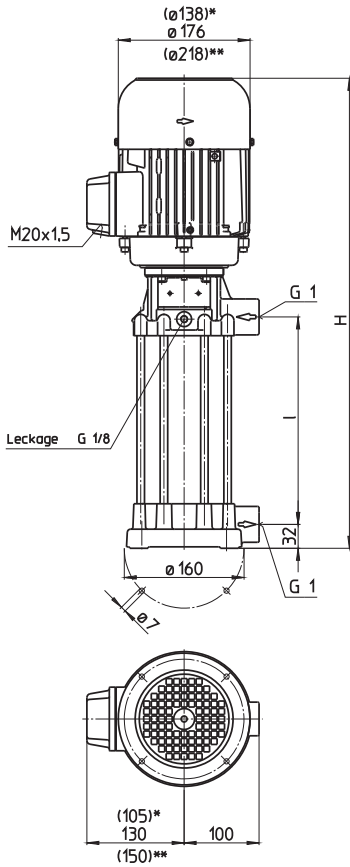
增压泵

FH4

封闭式叶轮



FH403...423



*) FH403...FH408 尺寸
**) FH419...FH423 尺寸

型号	流量 在某个 扬程下 l/min / m	高度 H mm	长度 l mm	重量 kg	功率 kW	电压 V 3~	频率 Hz	电流 A	转速 1/min
FH403B19	40/29	488	197	17.9	0.54	460	60	1.4	3300
FH404B19	40/39	529	197	20.2	0.86	460	60	1.85	3440
FH405B19	40/49			20.3					
FH406B29	40/58	629	297	21.2	1.06	460	60	2.1	3440
FH407B29	40/68	656	297	22.4	1.27	460	60	2.4	3440
FH408B29	40/78			22.5					
FH409B29	40/88	678	297	30	1.49	460	60	2.7	3500
FH410B29	40/100	678	297	30.2	1.75	460	60	3.1	3470
FH411B39	40/110	804	397	32.4	1.95	460	60	3.5	3480
FH412B39	40/119			33.0					
FH413B39	40/129	836	397	38	2.18	460	60	3.9	3500
FH414B39	40/139	836	397	38.5	2.55	460	60	4.4	3480
FH415B39	40/150			38.6					
FH416B49	40/159	936	497	39.0	2.94	460	60	5.1	3480
FH417B49	40/170			39.1					
FH418B49	40/179			39.2					
FH419B49	40/192	929	497	50.9	3.8	460	60	6.4	3520
FH420B49	40/202			51.0					
FH421B59	40/214	1029	597	51.1					
FH422B59	40/224			51.3					
FH423B59	40/233	1029	597	55.5	4.55	460	60	7.9	3520

增压泵

TH 和 FH 系列使用封闭式叶轮，为了最小化能源消耗和优化液压效率。
 另外，TH 系列泵在较短的沉浸深度下，提供较高的压力。
 直连泵系列 FH 可作为增压泵使用，如果在入水口提供正压。此正压可通过中央供水系统或进给泵提供。在此配置中，FH 系列泵可将入口压力提高至 26 bar。
 可选配变频器针对特殊应用或实现泵的特殊工作点。
 请参考本目录的技术信息部分“控制/调节”以获取更多信息。

应用

- 流体类型**
 工业水
 冷却液
 冷却/切削油
- 流动黏度**
 1 mm²/s (1 cSt)
 请洽询
 更高黏度
- 工作温度**
 0...80° C

结构

- 泵体**
 端盖
 叶轮
 轴
 扩散器
 机械密封
 O 型圈
- 可选：**
 泵体
 端盖
- 铸铁
 铸铁
 CrNi 合金钢
 CrNi 合金钢
 CrNi 合金钢
 SiC
 Viton
- 黄铜
 黄铜

噪音等级

- FH403...FH408 61 dBA
 FH409...FH418 66 dBA
 FH419...FH423 75 dBA

