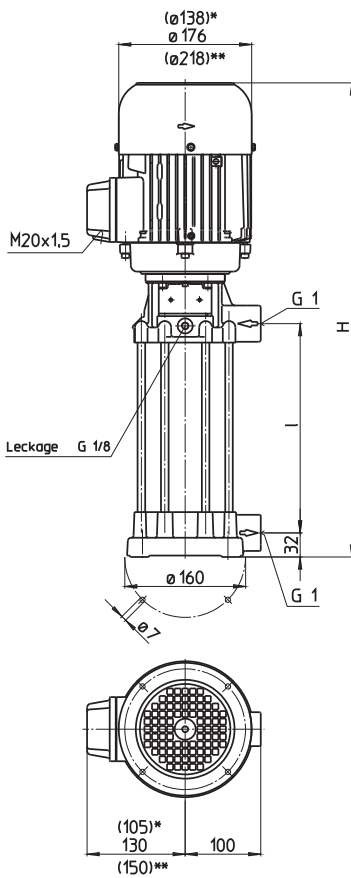


## FH4

50 Hz

Laufräder geschlossen

### FH403...435



\*) Maße gültig für FH403...FH412

\*\*) Maße gültig für FH428...FH435

Type	Förderstrom bei Förderhöhe l/min / m	Aufmaß H mm	Länge l mm	Ge- wicht kg	Leis- tung kW	Span- nung 3~ V	Fre- quenz Hz	Strom A	Dreh- zahl 1/min
<b>FH403A19</b>	40/18	488	197	17,4	0,45	220-240	50	1,9	2800
<b>FH404A19</b>	40/25			17,5		380-420	50	1,1	2800
<b>FH405A19</b>	40/30	488	197	17,9	0,54	220-240	50	2,42	2800
						380-420	50	1,40	2800
<b>FH406A29</b>	40/36	588	297	18,0	0,75	220-240	50	3,24	2850
<b>FH407A29</b>	40/42	629	297	20,9		380-415	50	1,87	2850
<b>FH408A29</b>	40/50			21,0	0,85	220-240	50	3,64	2850
<b>FH409A29</b>	40/56	629	297	22,5		380-415	50	2,10	2850
<b>FH410A29</b>	40/62	629	297	23	0,92	220-240	50	3,8	2840
						380-415	50	2,2	2840
<b>FH411A39</b>	40/68	756	397	24,6	1,1	220-240	50	4,33	2850
<b>FH412A39</b>	40/74			24,8		380-415	50	2,50	2850
<b>FH413A39</b>	40/80	778	397	31	1,3	220-240	50	4,85	2900
						380-415	50	2,80	2900
<b>FH414A39</b>	40/86	778	397	31,5	1,5	220-240	50	5,5	2880
<b>FH415A39</b>	40/95			32,1		380-415	50	3,2	2880
<b>FH416A49</b>	40/104	904	497	34,5	1,7	220-240	50	6,24	2890
<b>FH417A49</b>	40/112			34,9		380-415	50	3,60	2890
<b>FH418A49</b>	40/118	936	497	38,5	1,9	220-240	50	6,84	2900
<b>FH419A49</b>	40/125			38,9		380-415	50	3,95	2900
<b>FH420A49</b>	40/130	936	497	39,5	2,2	220-240	50	7,8	2890
						380-415	50	4,5	2890
<b>FH421A59</b>	40/136	1036	597	41,0	2,6	220-240	50	9,30	2880
<b>FH422A59</b>	40/142			41,3		380-415	50	5,35	2880
<b>FH423A59</b>	40/150	1036	597	41,7	3,0	220-240	50	10,7	2930
<b>FH424A59</b>	40/156			42,0		380-415	50	6,2	2930
<b>FH425A59</b>	40/162			42,8					
<b>FH426A69</b>	40/168	1136	697	43,0	3,3	220-240	50	11,6	2930
<b>FH427A69</b>	40/175			43,3		380-415	50	6,7	2930
<b>FH428A69</b>	40/182	1129	697	54,2	4,0	220-240	50	14,50	2920
<b>FH429A69</b>	40/190			54,3		380-415	50	8,35	2920
<b>FH430A69</b>	40/198	1129	697	55,8	58,1				
<b>FH431A79</b>	40/208	1229	797	56,6					
<b>FH432A79</b>	40/216			57,0	58,3				
<b>FH433A79</b>	40/220	1229	797	58,1					
<b>FH434A79</b>	40/230			58,3	58,5				
<b>FH435A79</b>	40/240			58,5					

## Druckerhöhungspumpen

der Reihe TH und FH erreichen mit ihren **geschlossenen Laufrädern** sehr gute hydraulische Wirkungsgrade.

Dabei ermöglichen die Typen der Reihe TH hohe Drücke bei kurzen Eintauchtiefen.

Die Typen FH eignen sich zur **Druckerhöhung** bei Eingangsdrücken bis zu 26 bar in Verbindung mit Vorpumpen oder Kühlmittel-Zentralanlagen.

Für **besondere Regelungsaufgaben** können **Frequenzumrichter** eingesetzt werden, die in ihrer Auslegung auf die Pumpencharakteristik abgestimmt sein müssen. Siehe technische Informationen Steuern/Regeln.

## Einsatzbereich

### Fördermedien

Industriewasser  
Kühlemulsionen  
Kühl- und Schneidöle

### Kinematische Viskosität

1 mm<sup>2</sup>/s (1 cSt)  
höhere Viskosität auf Anfrage

### Fördertemperatur

0...80° C

## Ausführung

Pumpenkörper	Grauguss
Deckel	Grauguss
Laufräder	CrNi-Stahl
Welle	CrNi-Stahl
Diffusoren	CrNi-Stahl
Gleitringdichtung	SiC
O-Ringe	Viton

auf Wunsch	
Pumpenkörper	Bronze
Deckel	Bronze

Schalldruck	
FH403...FH412	58 dBA
FH413...FH427	63 dBA
FH428...FH435	71 dBA

