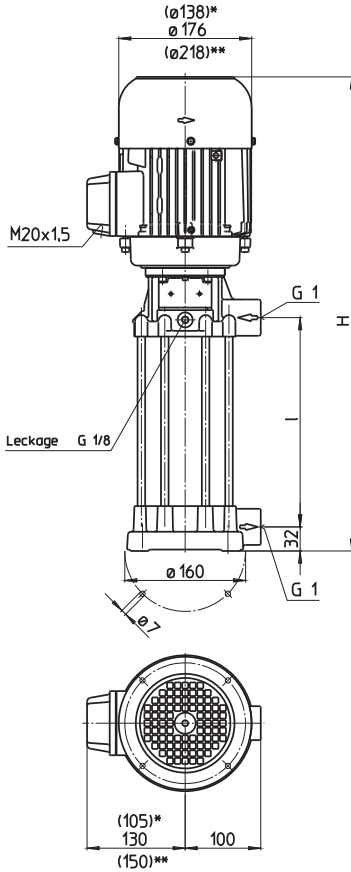


FH4

封闭式叶轮

50 Hz

FH403...435



*) FH403...FH412 尺寸
 **) FH428...FH435 尺寸

| 型号 | 流量 在某个 扬程下 l/min / m | 高度 H mm | 长度 l mm | 重量 kg | 功率 kW | 电压 V 3~ | 频率 Hz | 电流 A | 转速 1/min |
|-----------------|-------------------------------|------------|------------|----------|----------|---------------|----------|---------|-------------|
| FH403A19 | 40/18 | 488 | 197 | 17.4 | 0.45 | 220-240 | 50 | 1.9 | 2800 |
| FH404A19 | 40/25 | | | 17.5 | | 380-420 | 50 | 1.1 | 2800 |
| FH405A19 | 40/30 | 488 | 197 | 17.9 | 0.54 | 220-240 | 50 | 2.42 | 2800 |
| | | | | | | 380-420 | 50 | 1.40 | 2800 |
| FH406A29 | 40/36 | 588 | 297 | 18.0 | | | | | |
| FH407A29 | 40/42 | 629 | 297 | 20.9 | 0.75 | 220-240 | 50 | 3.24 | 2850 |
| FH408A29 | 40/50 | | | 21.0 | | 380-415 | 50 | 1.87 | 2850 |
| FH409A29 | 40/56 | 629 | 297 | 22.5 | 0.85 | 220-240 | 50 | 3.64 | 2850 |
| | | | | | | 380-415 | 50 | 2.10 | 2850 |
| FH410A29 | 40/62 | 629 | 297 | 23 | 0.92 | 220-240 | 50 | 3.8 | 2840 |
| | | | | | | 380-415 | 50 | 2.2 | 2840 |
| FH411A39 | 40/68 | 756 | 397 | 24.6 | 1.1 | 220-240 | 50 | 4.33 | 2850 |
| FH412A39 | 40/74 | | | 24.8 | | 380-415 | 50 | 2.50 | 2850 |
| FH413A39 | 40/80 | 778 | 397 | 31 | 1.3 | 220-240 | 50 | 4.85 | 2900 |
| | | | | | | 380-415 | 50 | 2.80 | 2900 |
| FH414A39 | 40/86 | 778 | 397 | 31.5 | 1.5 | 220-240 | 50 | 5.5 | 2880 |
| FH415A39 | 40/95 | | | 32.1 | | 380-415 | 50 | 3.2 | 2880 |
| FH416A49 | 40/104 | 904 | 497 | 34.5 | 1.7 | 220-240 | 50 | 6.24 | 2890 |
| FH417A49 | 40/112 | | | 34.9 | | 380-415 | 50 | 3.60 | 2890 |
| FH418A49 | 40/118 | 936 | 497 | 38.5 | 1.9 | 220-240 | 50 | 6.84 | 2900 |
| FH419A49 | 40/125 | | | 38.9 | | 380-415 | 50 | 3.95 | 2900 |
| FH420A49 | 40/130 | 936 | 497 | 39.5 | 2.2 | 220-240 | 50 | 7.8 | 2890 |
| | | | | | | 380-415 | 50 | 4.5 | 2890 |
| FH421A59 | 40/136 | 1036 | 597 | 41.0 | | | | | |
| FH422A59 | 40/142 | | | 41.3 | | | | | |
| FH423A59 | 40/150 | 1036 | 597 | 41.7 | 2.6 | 220-240 | 50 | 9.30 | 2880 |
| FH424A59 | 40/156 | | | 42.0 | | 380-415 | 50 | 5.35 | 2880 |
| FH425A59 | 40/162 | | | 42.8 | | | | | |
| FH426A69 | 40/168 | 1136 | 697 | 43.0 | | | | | |
| FH427A69 | 40/175 | | | 43.3 | | | | | |
| FH428A69 | 40/182 | 1129 | 697 | 54.2 | 3.0 | 220-240 | 50 | 10.7 | 2930 |
| FH429A69 | 40/190 | | | 54.3 | | 380-415 | 50 | 6.2 | 2930 |
| FH430A69 | 40/198 | 1129 | 697 | 55.8 | 3.3 | 220-240 | 50 | 11.6 | 2930 |
| | | | | | | 380-415 | 50 | 6.7 | 2930 |
| FH431A79 | 40/208 | 1229 | 797 | 56.6 | | | | | |
| FH432A79 | 40/216 | | | 57.0 | | | | | |
| FH433A79 | 40/220 | 1229 | 797 | 58.1 | 4.0 | 220-240 | 50 | 14.50 | 2920 |
| FH434A79 | 40/230 | | | 58.3 | | 380-415 | 50 | 8.35 | 2920 |
| FH435A79 | 40/240 | | | 58.5 | | | | | |

增压泵

TH 和 FH 系列使用封闭式叶轮，为了最小化能源消耗和优化液压效率。

另外，TH 系列泵在较短的沉浸深度下，提供较高的压力。

直连泵系列 FH 可作为增压泵使用，如果在入水口提供正压。此正压可通过中央供水系统或进给泵提供。在此配置中，FH 系列泵可将入口压力提高至 26 bar。

可选配变频器针对特殊应用或实现泵的特殊工作点。

请参考本目录的技术信息部分“控制/调节”以获取更多信息。

应用

流体类型

工业水
冷却液
冷却/切削油

流动黏度

1 mm²/s (1 cSt)
请咨询
更高黏度

工作温度

0...80° C

结构

泵体

端盖

叶轮

轴

扩散器

机械密封

O 型圈

可选：

泵体

端盖

铸铁

铸铁

CrNi 合金钢

CrNi 合金钢

CrNi 合金钢

SiC

Viton

黄铜

黄铜

噪音等级

FH403...FH412

58 dBA

FH413...FH427

63 dBA

FH428...FH435

71 dBA

