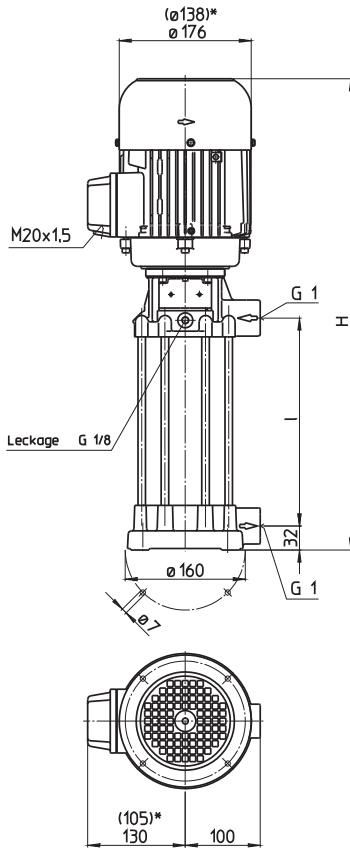




#### FH203...230



\*) FH203...FH215 尺寸

型号	流量 在某个 扬程下 l/min / m	高度 H mm	长度 l mm	重量 kg	功率 kW	电压 3~ V	频率 Hz	电流 A	转速 1/min
<b>FH203B19</b>	20/25	488	197	16.9	0.45	460	60	1.1	3200
<b>FH204B19</b>	20/30			17.0					
<b>FH205B19</b>	20/40	488	197	17.4	0.54	460	60	1.4	3300
<b>FH206B29</b>	20/50	588	297	17.9					
<b>FH207B29</b>	20/57	629	297	22.0	0.86	460	60	1.85	3440
<b>FH208B29</b>	20/64			22.1					
<b>FH209B29</b>	20/74			22.2					
<b>FH210B29</b>	20/81	629	297	23.3	0.98	460	60	2	3450
<b>FH211B39</b>	20/90	729	397	24.0	1.06	460	60	2.1	3440
<b>FH212B39</b>	20/98			24.1					
<b>FH213B39</b>	20/106			24.2					
<b>FH214B39</b>	20/113	756	397	25.4	1.27	460	60	2.4	3440
<b>FH215B39</b>	20/119			25.5					
<b>FH216B49</b>	20/127	878	497	31	1.49	460	60	2.7	3500
<b>FH217B49</b>	20/136	878	497	33.2	1.75	460	60	3.1	3470
<b>FH218B49</b>	20/146			33.3					
<b>FH219B49</b>	20/156			33.4					
<b>FH220B49</b>	20/164	904	497	35.5	1.95	460	60	3.5	3480
<b>FH221B59</b>	20/172	1004	597	36.5					
<b>FH222B59</b>	20/182	1036	597	40.4	2.18	460	60	3.9	3500
<b>FH223B59</b>	20/191			40.5					
<b>FH224B59</b>	20/200	1036	597	41.2	2.55	460	60	4.4	3480
<b>FH225B59</b>	20/208			41.4					
<b>FH226B69</b>	20/216	1136	697	42.0					
<b>FH227B69</b>	20/224			42.1					
<b>FH228B69</b>	20/231	1136	697	43.1	2.94	460	60	5.1	3480
<b>FH229B69</b>	20/238			43.3					
<b>FH230B69</b>	20/245			43.5					

**增压泵**

TH 和 FH 系列使用封闭式叶轮，为了最小化能源消耗和优化液压效率。  
 另外，TH 系列泵在较短的沉浸深度下，提供较高的压力。  
 直连泵系列 FH 可作为增压泵使用，如果在入水口提供正压。此正压可通过中央供水系统或进给泵提供。在此配置中，FH 系列泵可将入口压力提高至 26 bar。  
 可选配变频器针对特殊应用或实现泵的特殊工作点。  
 请参考本目录的技术信息部分“控制/调节”以获取更多信息。

**应用**

- 流体类型**  
 工业水  
 冷却液  
 冷却/切削油
- 流动黏度**  
 1 mm<sup>2</sup>/s (1 cSt)  
 请洽询  
 更高黏度
- 工作温度**  
 0...80° C

**结构**

- 泵体**  
 端盖  
 叶轮  
 轴  
 扩散器  
 机械密封  
 O 型圈
- 可选：**  
 泵体  
 端盖
- 铸铁  
 铸铁  
 CrNi 合金钢  
 CrNi 合金钢  
 CrNi 合金钢  
 SiC  
 Viton
- 黄铜  
 黄铜

**噪音等级**

- FH203...FH215      61 dBA  
 FH216...FH230      66 dBA

