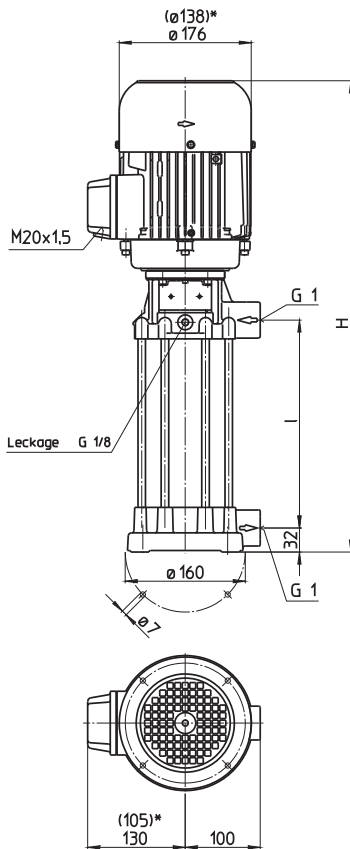


FH2

50 Hz

Laufräder geschlossen

FH203...240



*) Maße gültig für FH203...FH222

| Type | Förderstrom bei Förderhöhe l/min / m | Aufmaß H mm | Länge l mm | Ge- wicht kg | Leis- tung kW | Span- nung 3~ V | Fre- quenz Hz | Strom A | Dreh- zahl 1/min |
|----------|---|----------------|---------------|--------------------|---------------------|--------------------------|---------------------|------------|------------------------|
| FH203A19 | 20/15 | 488 | 197 | 16,9 | 0,45 | 220-240 | 50 | 1,9 | 2800 |
| FH204A19 | 20/20 | | | 17,0 | | | | | |
| FH205A19 | 20/25 | | | 17,1 | | | | | |
| FH206A29 | 20/30 | 588 | 297 | 17,6 | 0,54 | 220-240 | 50 | 2,42 | 2800 |
| FH207A29 | 20/35 | | | 17,7 | | | | | |
| FH208A29 | 20/40 | 588 | 297 | 19,0 | | | | | |
| FH209A29 | 20/45 | | | 19,5 | 0,75 | 220-240 | 50 | 3,24 | 2850 |
| FH210A29 | 20/50 | | | 19,7 | | | | | |
| FH211A39 | 20/56 | 688 | 397 | 20,4 | | | | | |
| FH212A39 | 20/60 | 729 | 397 | 22,9 | 0,92 | 220-240 | 50 | 3,8 | 2840 |
| FH213A39 | 20/68 | | | 23,0 | | | | | |
| FH214A39 | 20/75 | | | 23,1 | | | | | |
| FH215A39 | 20/82 | 729 | 397 | 23,5 | 1,1 | 220-240 | 50 | 4,33 | 2850 |
| FH216A49 | 20/88 | 829 | 497 | 24,1 | | | | | |
| FH217A49 | 20/93 | | | 24,2 | | | | | |
| FH218A49 | 20/98 | | | 24,3 | 1,3 | 220-240 | 50 | 4,85 | 2900 |
| FH219A49 | 20/102 | 856 | 497 | 28,1 | | | | | |
| FH220A49 | 20/108 | | | 28,2 | | | | | |
| FH221A59 | 20/112 | 956 | 597 | 28,8 | 1,5 | 220-240 | 50 | 5,5 | 2880 |
| FH222A59 | 20/118 | | | 28,9 | | | | | |
| FH223A59 | 20/125 | 978 | 597 | 34,8 | | | | | |
| FH224A59 | 20/130 | | | 34,9 | 1,7 | 220-240 | 50 | 6,24 | 2890 |
| FH225A59 | 20/135 | | | 35,0 | | | | | |
| FH226A69 | 20/142 | 1078 | 697 | 35,9 | | | | | |
| FH227A69 | 20/150 | | | 36,0 | 1,9 | 220-240 | 50 | 6,84 | 2900 |
| FH228A69 | 20/155 | | | 36,1 | | | | | |
| FH229A69 | 20/160 | 1104 | 697 | 38,9 | | | | | |
| FH230A69 | 20/166 | | | 39,0 | 2,2 | 220-240 | 50 | 7,8 | 2890 |
| FH231A79 | 20/172 | 1204 | 797 | 39,5 | | | | | |
| FH232A79 | 20/178 | | | 39,6 | | | | | |
| FH233A79 | 20/182 | | | 39,8 | 0,45 | 220-240 | 50 | 1,9 | 2800 |
| FH234A79 | 20/190 | 1236 | 797 | 44,1 | | | | | |
| FH235A79 | 20/195 | | | 44,2 | | | | | |
| FH236A89 | 20/200 | 1336 | 897 | 44,8 | 0,54 | 220-240 | 50 | 2,42 | 2800 |
| FH237A89 | 20/205 | 1336 | 897 | 46,7 | | | | | |
| FH238A89 | 20/210 | | | 46,8 | | | | | |
| FH239A89 | 20/215 | | | 46,9 | 0,75 | 220-240 | 50 | 3,24 | 2850 |
| FH240A89 | 20/220 | | | 47,0 | | | | | |

Druckerhöhungspumpen

der Reihe TH und FH erreichen mit ihren **geschlossenen Laufrädern** sehr gute hydraulische Wirkungsgrade. Dabei ermöglichen die Typen der Reihe TH hohe Drücke bei kurzen Eintauchtiefen.

Die Typen FH eignen sich zur **Druckerhöhung** bei Eingangsdrücken bis zu 26 bar in Verbindung mit Vorpumpen oder Kühlmittel-Zentralanlagen.

Für **besondere Regelungsaufgaben** können **Frequenzumrichter** eingesetzt werden, die in ihrer Auslegung auf die Pumpencharakteristik abgestimmt sein müssen. Siehe technische Informationen Steuern/Regeln.

Einsatzbereich

Fördermedien

Industriewasser
Kühlemulsionen
Kühl- und Schneidöle

Kinematische Viskosität

1 mm²/s (1 cSt)
höhere Viskosität auf Anfrage

Fördertemperatur

0...80° C

Ausführung

Pumpenkörper

Deckel
Laufräder
Welle
Diffusoren
Gleitringdichtung
O-Ringe

Grauguss
Grauguss
CrNi-Stahl
CrNi-Stahl
CrNi-Stahl
SiC
Viton

auf Wunsch
Pumpenkörper
Deckel

Bronze
Bronze

Schalldruck

FH203...FH222
FH223...FH240

58 dBA
63 dBA

