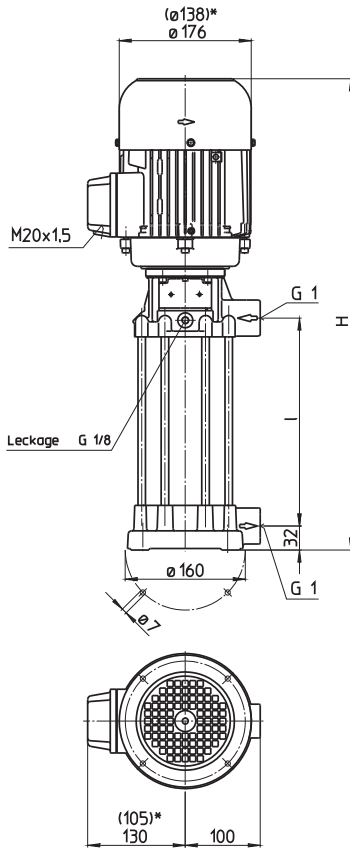


FH2

封闭式叶轮

50 Hz

FH203...240



*) FH203...FH222 尺寸

型号	流量 在某个 扬程下 l/min / m	高度 H mm	长度 l mm	重量 kg	功率 kW	电压 V 3~	频率 Hz	电流 A	转速 1/min
FH203A19	20/15	488	197	16.9	0.45	220-240	50	1.9	2800
FH204A19	20/20			17.0					
FH205A19	20/25			17.1					
FH206A29	20/30	588	297	17.6	0.54	220-240	50	2.42	2800
FH207A29	20/35			17.7					
FH208A29	20/40	588	297	19.0					
FH209A29	20/45			19.5	0.75	220-240	50	3.24	2850
FH210A29	20/50			19.7					
FH211A39	20/56	688	397	20.4					
FH212A39	20/60	729	397	22.9	0.92	220-240	50	3.8	2840
FH213A39	20/68			23.0					
FH214A39	20/75			23.1					
FH215A39	20/82	729	397	23.5	1.1	220-240	50	4.33	2850
FH216A49	20/88	829	497	24.1					
FH217A49	20/93			24.2					
FH218A49	20/98			24.3	1.3	220-240	50	4.85	2900
FH219A49	20/102	856	497	28.1					
FH220A49	20/108			28.2					
FH221A59	20/112	956	597	28.8	1.5	220-240	50	5.5	2880
FH222A59	20/118			28.9					
FH223A59	20/125	978	597	34.8					
FH224A59	20/130			34.9	1.7	220-240	50	6.24	2890
FH225A59	20/135			35.0					
FH226A69	20/142	1078	697	35.9					
FH227A69	20/150			36.0	1.9	220-240	50	6.84	2900
FH228A69	20/155			36.1					
FH229A69	20/160	1104	697	38.9					
FH230A69	20/166			39.0	2.2	220-240	50	7.8	2890
FH231A79	20/172	1204	797	39.5					
FH232A79	20/178			39.6					
FH233A79	20/182			39.8	1.9	220-240	50	6.84	2900
FH234A79	20/190	1236	797	44.1					
FH235A79	20/195			44.2					
FH236A89	20/200	1336	897	44.8	2.2	220-240	50	7.8	2890
FH237A89	20/205	1336	897	46.7					
FH238A89	20/210			46.8					
FH239A89	20/215			46.9	2.2	220-240	50	4.5	2890
FH240A89	20/220			47.0					

增压泵

TH 和 FH 系列使用封闭式叶轮，为了最小化能源消耗和优化液压效率。
 另外，TH 系列泵在较短的沉浸深度下，提供较高的压力。
 直连泵系列 FH 可作为增压泵使用，如果在入水口提供正压。此正压可通过中央供水系统或进给泵提供。在此配置中，FH 系列泵可将入口压力提高至 26 bar。
 可选配变频器针对特殊应用或实现泵的特殊工作点。
 请参考本目录的技术信息部分“控制/调节”以获取更多信息。

应用

- 流体类型**
 工业水
 冷却液
 冷却/切削油
- 流动黏度**
 1 mm²/s (1 cSt)
 请洽询
 更高黏度
- 工作温度**
 0...80° C

结构

- 泵体**
 端盖
 叶轮
 轴
 扩散器
 机械密封
 O 型圈
- 可选：**
 泵体
 端盖
- 铸铁
 铸铁
 CrNi 合金钢
 CrNi 合金钢
 CrNi 合金钢
 SiC
 Viton
- 黄铜
 黄铜

噪音等级

- FH203...FH222 58 dBA
 FH223...FH240 63 dBA

