

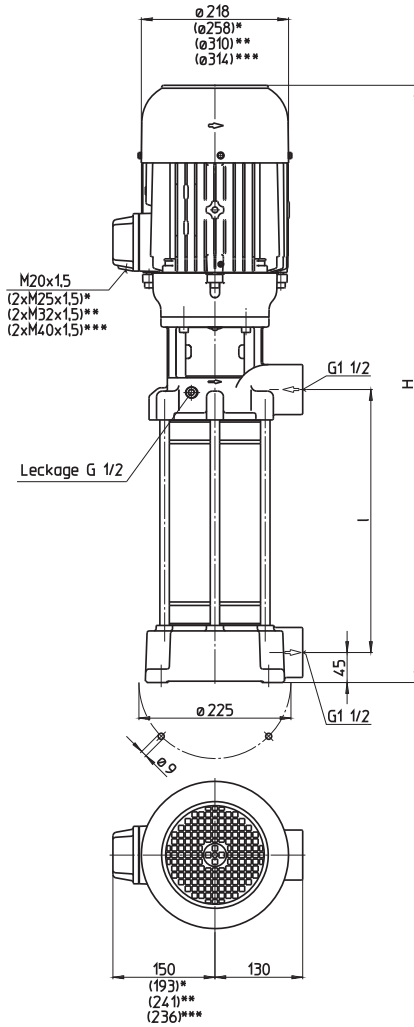
增压泵

FH17

封闭式叶轮

60 Hz

FH1702...1711



- *) FH1704...1705 尺寸
- **) FH1706...1708 尺寸
- ***) FH1709...1711 尺寸

型号	流量 在某个 扬程下 l/min / m	高度 H mm	长度 l mm	重量 kg	功率 kW	电压 3~ V	频率 Hz	电流 A	转速 1/min
FH1702B18	300/37	741	212	60	3.8	460	60	6.4	3520
FH1703B28	300/58	867	308	66	5.75	460	60	9.5	3520
FH1704B28	300/80	943	308	91	8.6	460	60	13.7	3550
FH1705B38	300/99	1040	404	120	10.3	460	60	15.8	3550
FH1706B38	300/118	1048	404	123	12.6	460	60	19.5	3560
FH1707B47	300/140	1144	500	126	15.0	460	60	23.6	3560
FH1708B47	300/160			128					
FH1709B57	300/180	1545	596	154	17.3	460	60	27	3555
FH1710B57	300/200	1594	596	173	21.3	460	60	32	3555
FH1711B66	300/219	1690	692	175					

增压泵

TH 和 FH 系列使用封闭式叶轮，为了最小化能源消耗和最优化液压效率。
 另外，TH 系列泵在较短的沉浸深度下，提供较高的压力。
 直连泵系列 FH 可作为增压泵使用，如果在入水口提供正压。此正压可通过中央供水系统或进给泵提供。在此配置中，FH 系列泵可将入口压力提高至 26 bar。
 可选配变频器针对特殊应用或实现泵的特殊工作点。
 请参考本目录的技术信息部分“控制/调节”以获取更多信息。

应用

- 流体类型**
 工业水
 冷却液
 冷却/切削油
- 流动黏度**
 ...25 mm²/s (25 cSt)
- 工作温度**
 0...80° C

结构

泵体	铸铁
端盖	铸铁
叶轮	CrNi 合金钢
轴	CrNi 合金钢
扩散器	CrNi 合金钢
机械密封	SiC
O 型圈	Viton

噪音等级	
FH1702...FH1703	74 dBA
FH1704...FH1705	77 dBA
FH1706...FH1708	79 dBA
FH1709...FH1711	81 dBA

