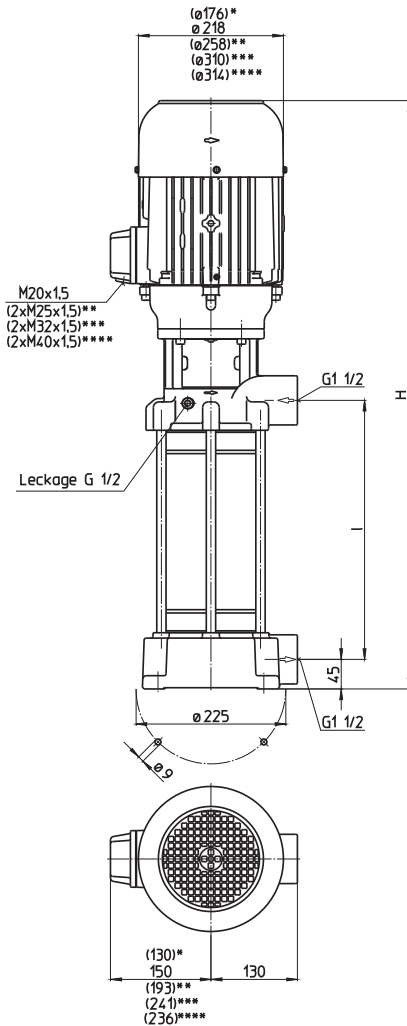


FH17

封闭式叶轮

50 Hz

FH1702...1717



- *) FH1702 尺寸
- **) FH1706...1708 尺寸
- ***) FH1709...1712 尺寸
- ****) FH1713...1717 尺寸

型号	流量 在某个 扬程下 l/min / m	高度 H mm	长度 l mm	重量 kg	功率 kW	电压 V 3~	频率 Hz	电流 A	转速 1/min
FH1702A18	300/24	702	212	48	2.2	220-240 380-415	50 50	7.8 4.5	2890 2890
FH1703A28	300/37	837	308	61	3.3	220-240 380-415	50 50	11.6 6.7	2930 2930
FH1704A28	300/51	867	308	67	5.0	220-240 380-415	50 50	17.3 10.0	2920 2920
FH1705A38	300/66	963	404	70	5.5	220-240 380-415	50 50	18.9 10.9	2915 2915
FH1706A38	300/77	1040	404	93	7.5	380-415	50	14.3	2950
FH1707A47	300/90	1136	500	103					
FH1708A47	300/103	1136	500	122	9.0	380-415	50	16.7	2955
FH1709A57	300/116	1240	596	130	11.0	380-415	50	20.1	2960
FH1710A57	300/130			132					
FH1711A66	300/143	1336	692	136	13.0	380-415	50	24.2	2960
FH1712A66	300/157			138					
FH1713A76	300/172	1737	788	156	15.0	400	50	27	2960
FH1714A76	300/186	1787	788	174	18.5	400	50	32	2955
FH1715A90	300/200	1930	932	176					
FH1716A90	300/212			178					
FH1717A90	300/227			183					

增压泵

TH 和 FH 系列使用封闭式叶轮，为了最小化能源消耗和优化液压效率。

另外，TH 系列泵在较短的沉浸深度下，提供较高的压力。

直连泵系列 FH 可作为增压泵使用，如果在入水口提供正压。此正压可通过中央供水系统或进给泵提供。在此配置中，FH 系列泵可将入口压力提高至 26 bar。

可选配变频器针对特殊应用或实现泵的特殊工作点。

请参考本目录的技术信息部分“控制/调节”以获取更多信息。

应用

流体类型

工业水
冷却液
冷却/切削油

流动黏度

...25 mm²/s (25 cSt)

工作温度

0...80° C

结构

泵体

端盖

叶轮

轴

扩散器

机械密封

O 型圈

铸铁

铸铁

CrNi 合金钢

CrNi 合金钢

CrNi 合金钢

SiC

Viton

噪音等级

FH1702

63 dBA

FH1703...FH1705

71 dBA

FH1706...FH1712

74 dBA

FH1713...FH1717

78 dBA

