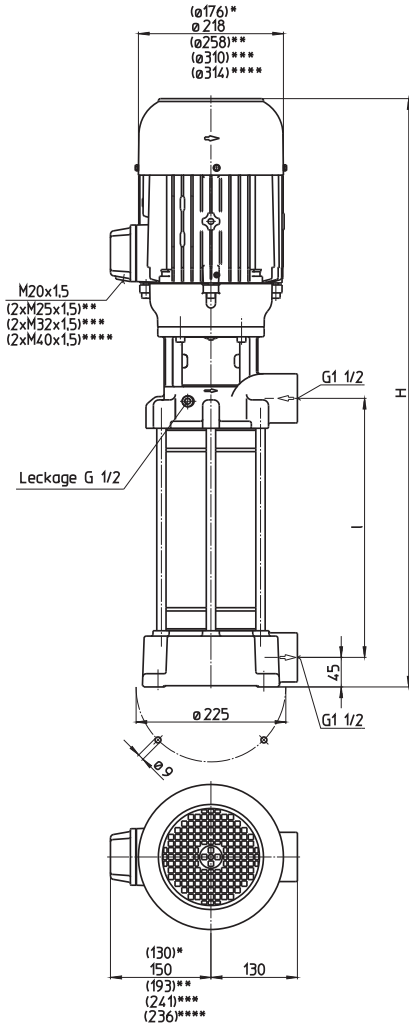


FH1402...1412



- *) FH1402 尺寸
- **) FH1405...1407 尺寸
- ***) FH1408...1410 尺寸
- ****) FH1411...1412 尺寸

型号	流量 在某个 扬程下 l/min / m	高度 H mm	长度 l mm	重量 kg	功率 kW	电压 3~ V	频率 Hz	电流 A	转速 1/min
FH1402B18	250/38	702	212	48	2.94	460	60	5.1	3480
FH1403B28	250/58	837	308	62	4.55	460	60	7.9	3520
FH1404B28	250/77	867	308	68	6.3	460	60	10.4	3510
FH1405B38	250/96	1040	404	98	8.6	460	60	13.7	3550
FH1406B38	250/111			99					
FH1407B47	250/128	1136	500	109	10.3	460	60	15.8	3550
FH1408B47	250/147	1144	500	127	12.6	460	60	19.5	3560
FH1409B57	250/165	1240	596	131	15.0	460	60	23.6	3560
FH1410B57	250/184			133					
FH1411B66	250/203	1641	692	161	17.3	460	60	27	3555
FH1412B66	250/222			164					

增压泵

TH 和 FH 系列使用封闭式叶轮，为了最小化能源消耗和优化液压效率。
 另外，TH 系列泵在较短的沉浸深度下，提供较高的压力。
 直连泵系列 FH 可作为增压泵使用，如果在入水口提供正压。此正压可通过中央供水系统或进给泵提供。在此配置中，FH 系列泵可将入口压力提高至 26 bar。
 可选配变频器针对特殊应用或实现泵的特殊工作点。
 请参考本目录的技术信息部分“控制/调节”以获取更多信息。

应用

- 流体类型**
 工业水
 冷却液
 冷却/切削油
- 流动黏度**
 ...25 mm²/s (25 cSt)
- 工作温度**
 0...80° C

结构

泵体	铸铁
端盖	铸铁
叶轮	CrNi 合金钢
轴	CrNi 合金钢
扩散器	CrNi 合金钢
机械密封	SiC
O 型圈	Viton
噪音等级	
FH1402	66 dBA
FH1403...FH1404	74 dBA
FH1405...FH1407	77 dBA
FH1408...FH1410	79 dBA
FH1411...FH1412	81 dBA

