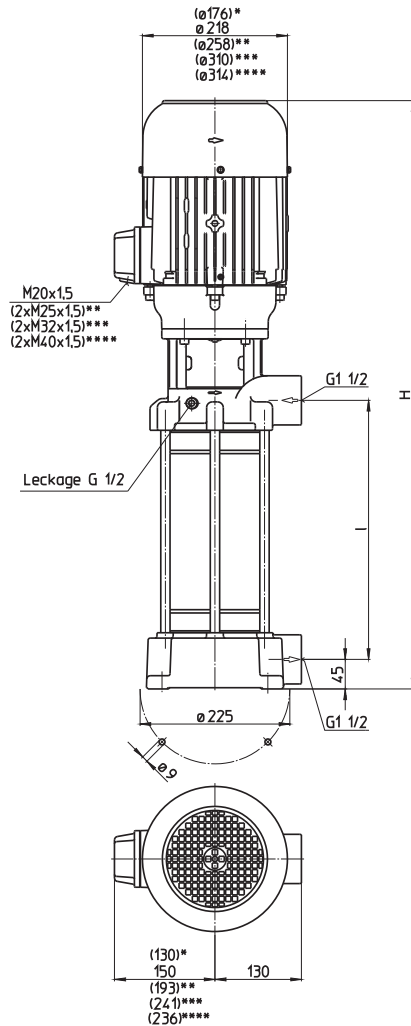


FH14

封闭式叶轮

50 Hz

FH1402...1417



- *) FH1402...1403 尺寸
- **) FH1408...1411 尺寸
- ***) FH1412...1416 尺寸
- ****) FH1417 尺寸

型号	流量 在某个 扬程下 l/min / m	高度 H mm	长度 l mm	重量 kg	功率 kW	电压 V 3 ~	频率 Hz	电流 A	转速 1/min
FH1402A18	250/21	669	212	42	1.7	220-240 380-415	50 50	6.24 3.60	2890 2890
FH1403A28	250/38	798	308	49	2.6	220-240 380-415	50 50	9.30 5.35	2880 2880
FH1404A28	250/48	837	308	61	3.3	220-240 380-415	50 50	11.6 6.7	2930 2930
FH1405A38	250/60	933	404	63	4.0	220-240 380-415	50 50	14.50 8.35	2920 2920
FH1406A38	250/74	963	404	69	5.0	220-240 380-415	50 50	17.3 10.0	2920 2920
FH1407A47	250/85	1058	500	72	5.5	220-240 380-415	50 50	18.9 10.9	2915 2915
FH1408A47	250/98	1136	500	103	7.5	380-415	50	14.3	2950
FH1409A57	250/110	1232	596	105					
FH1410A57	250/120	1232	596	112	9.0	380-415	50	16.7	2955
FH1411A66	250/134	1328	692	128					
FH1412A66	250/144	1336	692	137	11.0	380-415	50	20.1	2960
FH1413A76	250/159	1432	788	140					
FH1414A76	250/170	1432	788	144	13.0	380-415	50	24.2	2960
FH1415A90	250/180	1576	932	147					
FH1416A90	250/190			148					
FH1417A90	250/200	1881	932	167	15.0	400	50	27	2960

增压泵

TH 和 FH 系列使用封闭式叶轮，为了最小化能源消耗和优化液压效率。

另外，TH 系列泵在较短的沉浸深度下，提供较高的压力。

直连泵系列 FH 可作为增压泵使用，如果在入水口提供正压。此正压可通过中央供水系统或进给泵提供。在此配置中，FH 系列泵可将入口压力提高至 26 bar。

可选配变频器针对特殊应用或实现泵的特殊工作点。

请参考本目录的技术信息部分“控制/调节”以获取更多信息。

应用

流体类型

工业水
冷却液
冷却/切削油

流动黏度

...25 mm²/s (25 cSt)

工作温度

0...80° C

结构

泵体

端盖

叶轮

轴

扩散器

机械密封

O 型圈

铸铁

铸铁

CrNi 合金钢

CrNi 合金钢

CrNi 合金钢

SiC

Viton

噪音等级

FH1402...FH1403

63 dBA

FH1404...FH1407

71 dBA

FH1408...FH1416

74 dBA

FH1417

78 dBA

