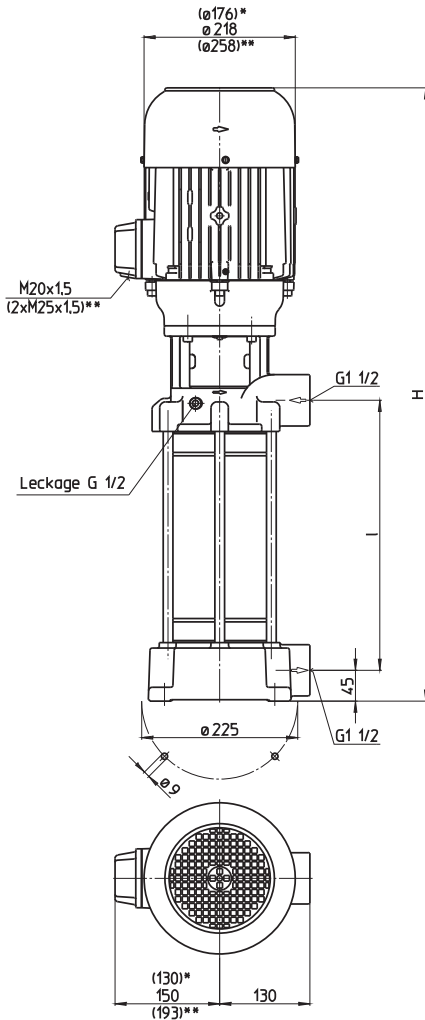


FH11

封闭式叶轮



FH1102...1115



*) FH1102...1104 尺寸
 **) FH1110...1115 尺寸

型号	流量 在某个 扬程下 l/min / m	高度 H mm	长度 l mm	重量 kg	功率 kW	电压 3~ V	频率 Hz	电流 A	转速 1/min
FH1102B18	150/30	643	212	39	1.49	460	60	2.7	3500
FH1103B18	150/45	702	212	46	2.18	460	60	3.9	3500
FH1104B28	150/59	798	308	47	2.94	460	60	5.1	3480
FH1105B28	150/77	837	308	60	3.8	460	60	6.4	3520
FH1106B28	150/90	837	308	62	4.55	460	60	7.9	3520
FH1107B31	150/106	899	340	67	5.75	460	60	9.5	3520
FH1108B38	150/121	963	404	69					
FH1109B38	150/138	963	404	71	6.3	460	60	10.4	3510
FH1110B47	150/152	1136	500	102	8.6	460	60	13.7	3550
FH1111B47	150/166			103					
FH1112B47	150/180			104					
FH1113B50	150/198	1168	532	112	10.3	460	60	15.8	3550
FH1114B57	150/212	1232	596	113					
FH1115B57	150/230			114					

增压泵

TH 和 FH 系列使用封闭式叶轮，为了最小化能源消耗和最优化的液压效率。
 另外，TH 系列泵在较短的沉浸深度下，提供较高的压力。
 直连泵系列 FH 可作为增压泵使用，如果在入水口提供正压。此正压可通过中央供水系统或进给泵提供。在此配置中，FH 系列泵可将入口压力提高至 26 bar。
 可选配变频器针对特殊应用或实现泵的特殊工作点。
 请参考本目录的技术信息部分“控制/调节”以获取更多信息。

应用

流体类型
 工业水
 冷却液
 冷却/切削油

流动黏度
 ...25 mm²/s (25 cSt)

工作温度
 0...80° C

结构

泵体	铸铁
端盖	铸铁
叶轮	CrNi 合金钢
轴	CrNi 合金钢
扩散器	CrNi 合金钢
机械密封	SiC
O 型圈	Viton

噪音等级

FH1102...FH1104	66 dBA
FH1105...FH1109	74 dBA
FH1110...FH1115	77 dBA

