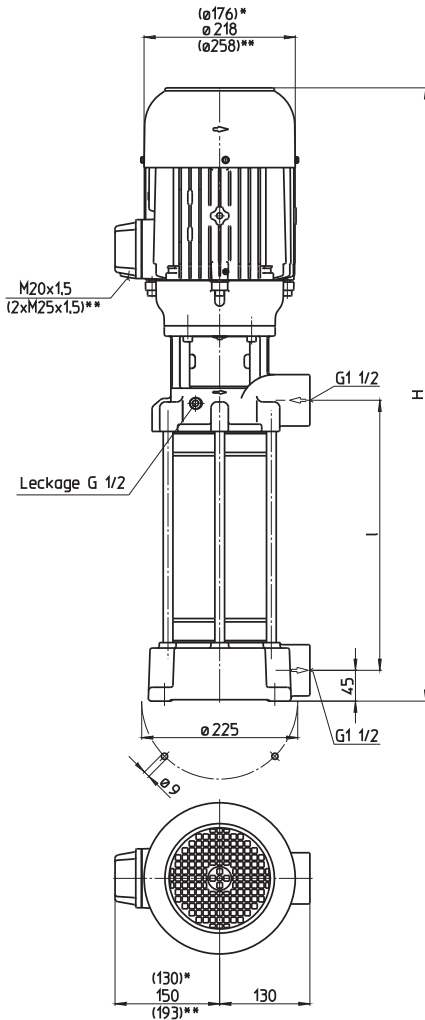


FH11

封闭式叶轮

50 Hz

FH1102...1121



*) FH1102...1106 尺寸
 **) FH1115...1121 尺寸

型号	流量 在某个 扬程下 l/min / m	高度 H mm	长度 l mm	重量 kg	功率 kW	电压 V 3~	频率 Hz	电流 A	转速 1/min
FH1102A18	150/19	643	212	39	1.3	220-240 380-415	50 50	4.85 2.80	2900 2900
FH1103A18	150/29	643	212	40	1.5	220-240 380-415	50 50	5.5 3.2	2880 2880
FH1104A28	150/38	765	308	44	1.7	220-240 380-415	50 50	6.24 3.60	2890 2890
FH1105A28	150/48	798	308	48	1.9	220-240 380-415	50 50	6.84 3.95	2900 2900
FH1106A28	150/58	798	308	50	2.6	220-240 380-415	50 50	9.30 5.35	2880 2880
FH1107A31	150/67	869	340	60	3.0	220-240 380-415	50 50	10.7 6.2	2930 2930
FH1108A38	150/78	933	404	63	3.3	220-240 380-415	50 50	11.6 6.7	2930 2930
FH1109A38	150/88	933	404	64	4.0	220-240 380-415	50 50	14.50 8.35	2920 2920
FH1110A47	150/98	1028	500	66					
FH1111A47	150/106	1058	500	72	5.0	220-240 380-415	50 50	17.3 10.0	2920 2920
FH1112A47	150/118			73					
FH1113A50	150/128	1090	532	74	5.5	220-240 380-415	50 50	18.9 10.9	2915 2915
FH1114A57	150/138	1154	596	75					
FH1115A57	150/149	1232	596	107	7.5	380-415	50	14.3	2950
FH1116A66	150/158	1328	682	109					
FH1117A66	150/168			110					
FH1118A66	150/178			113					
FH1119A76	150/188	1424	788	117	9.0	380-415	50	16.7	2955
FH1120A76	150/198			118					
FH1121A76	150/206			119					

增压泵

TH 和 FH 系列使用封闭式叶轮，为了最小化能源消耗和优化液压效率。

另外，TH 系列泵在较短的沉浸深度下，提供较高的压力。

直连泵系列 FH 可作为增压泵使用，如果在入水口提供正压。此正压可通过中央供水系统或进给泵提供。在此配置中，FH 系列泵可将入口压力提高至 26 bar。

可选配变频器针对特殊应用或实现泵的特殊工作点。

请参考本目录的技术信息部分“控制/调节”以获取更多信息。

应用

流体类型

工业水
冷却液
冷却/切削油

流动黏度

...25 mm²/s (25 cSt)

工作温度

0...80° C

结构

泵体

端盖

叶轮

轴

扩散器

机械密封

O 型圈

铸铁

铸铁

CrNi 合金钢

CrNi 合金钢

CrNi 合金钢

SiC

Viton

噪音等级

FH1102...FH1106

63 dBA

FH1107...FH1114

71 dBA

FH1115...FH1121

74 dBA

