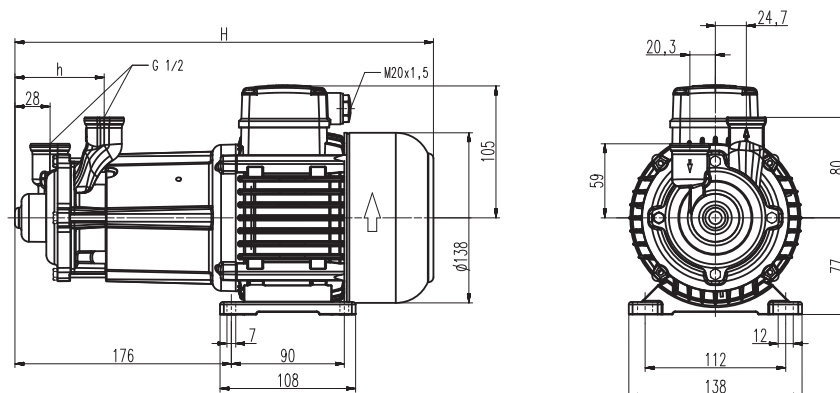


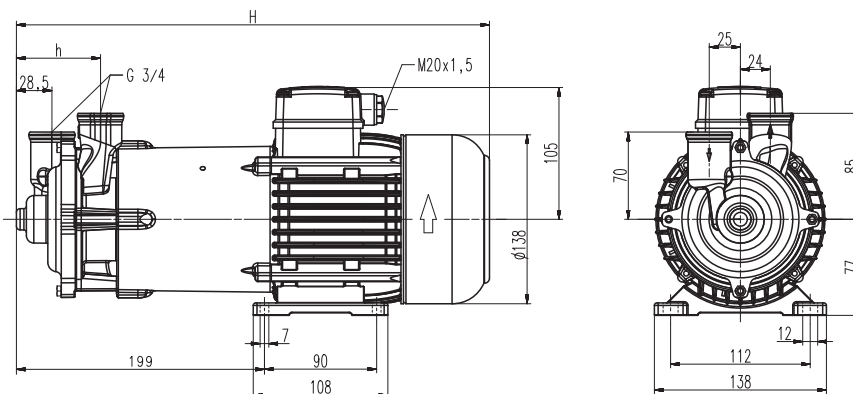
## BMK3...BMK4

Laufräder peripheral

### BMK3



### BMK4



Type	Förderstrom bei Förderhöhe l/min / m	Maß		Gewicht kg	Leistung kW	Spannung 3~ V	Frequenz Hz	Strom A	Drehzahl 1/min
		H mm	h mm						
BMK3	10/35	374	71	10,8	0,63	220-240	50	2,70	2850
						380-415	50	1,56	2850
	0,725	460	60	1,46	3425				
BMK4	10/48	430	67,5	14	1,1	220-240	50	4,33	2850
						380-415	50	2,50	2850
	1,27	460	60	2,4	3440				

### Kleinkreiselpumpen

der Reihe **BMK** sind vorgesehen für **saubere Wasserkreisläufe** bis 160° C Förder-temperatur und 7 bar Systemdruck. Die Pumpen sind mit einer Magnetkupp-  
lung ausgestattet. Der Einbau ist hori-  
zontal und vertikal möglich. Die Pumpen  
arbeiten verschleißarm.

### Einsatzbereich

Fördermedien  
Industriewasser bis 160° C bei 7 bar  
Systemdruck

### Ausführung

Pumpenkörper	CrNi-Stahl
Deckel	CrNi-Stahl
Laufgrad	CrNi-Stahl
Welle	Keramik
Dichtung	Spalttopf

Schalldruck	
BMK3	65 dBA
BMK4	67 dBA

