

BFS1, FFS1

Schraubenspindeln



		Motor 2-polig Drehzahl 3500 min ⁻¹							Motor 4-polig Drehzahl 1750 min ⁻¹							
max. Förderdruck	Förderstrom bei Viskosität		Leistungsbedarf bei Viskosität		Motor Tauchausführung		Motor Fußausführung		Gewicht	Förderstrom bei Viskosität		Leistungsbedarf bei Viskosität		Motor		Gewicht
	1 mm ² /s	20 mm ² /s	1 mm ² /s	20 mm ² /s	IE3 / NEMA	IE3	NEMA	IE3		1 mm ² /s	20 mm ² /s	1 mm ² /s	20 mm ² /s	IE3	NEMA	
Type / bar	l/min	l/min	kW	kW	kW	kW	kW	kg	l/min	l/min	kW	kW	kW	kW	kg	
BFS130/	Q_{Th}¹⁾ 18,8		-	-	-	-	-	-	Q_{Th}¹⁾ 9,4		-	-	-	-	-	
10	17,3	18,2	0,6	0,6	B 1,49	0,86	0,75	39	7,9	8,8	0,3	0,3	0,86	0,75	30	
20	16,3	17,8	0,9	0,9	B 1,49	1,27	1,1	39	6,9	8,4	0,4	0,4	0,86	0,75	30	
30	15,4	17,5	1,2	1,2	B 1,49	1,75	1,5	39	5,9	8	0,6	0,6	0,86	0,75	30	
40	14,5	17,1	1,5	1,5	B 1,75	1,75	2,2	39	5	7,7	0,7	0,8	1,27	1,1	32	
50	13,6	16,7	1,8	1,9	B 2,18	2,54	2,2	44	4	7,3	0,9	1,0	1,27	1,1	32	
60	12,7	16,4	2,1	2,2	B 2,55	2,54	3,0	44	3,2	7	1,0	1,1	1,27	1,5	32	
70	11,9	16	2,4	2,5	B 2,94	3,45	3,0	45	-	6,6	-	1,3	1,75	1,5	34	
80	11,1	15,7	2,8	2,9	B 3,45	3,45	3,7	57	-	6,3	-	1,5	1,75	2,2	34	
90	10,4	15,4	3,1	3,2	B 3,45	3,45	3,7	57	-	6	-	1,6	1,75	2,2	34	
100	9,6	15,1	3,4	3,5	B 3,8	4,55	3,7	57	-	5,6	-	1,8	2,55	2,2	45	
110	8,7	14,7	3,7	3,9	B 4,55	4,55	5,5	58	-	5,3	-	2,0	2,55	2,2	45	
120	7,8	14,4	4,0	4,2	B 4,55	4,55	5,5	58	-	5	-	2,1	2,55	2,2	45	
130	-	14,1	-	4,5	B 5,75	6,3	5,5	63	-	-	-	-	-	-	-	
140	-	13,8	-	4,9	B 5,75	6,3	5,5	63	-	-	-	-	-	-	-	
150	-	13,5	-	5,2	B 5,75	6,3	5,5	63	-	-	-	-	-	-	-	
BFS140/	Q_{Th}¹⁾ 25,2		-	-	-	-	-	-	Q_{Th}¹⁾ 12,6		-	-	-	-	-	
10	23,1	24,4	0,7	0,7	B 1,49	1,27	1,1	39	10,5	11,8	0,3	0,4	0,86	0,75	30	
20	21,8	23,9	1,1	1,2	B 1,49	1,75	1,5	39	9,2	11,3	0,5	0,6	0,86	0,75	30	
30	20,6	23,4	1,5	1,6	B 1,75	1,75	2,2	39	8	10,7	0,7	0,8	1,27	1,1	32	
40	19,5	22,9	1,9	2,0	B 2,18	2,54	2,2	44	6,9	10,2	0,9	1,0	1,27	1,1	32	
50	18,4	22,4	2,4	2,5	B 2,94	3,45	3,0	45	5,8	9,8	1,1	1,2	1,75	1,5	34	
60	17,3	21,9	2,8	2,9	B 3,45	3,45	3,0	57	4,7	9,3	1,3	1,5	1,75	1,5	34	
70	16,4	21,4	3,2	3,3	B 3,8	4,55	3,7	57	3,8	8,8	1,5	1,7	2,55	2,2	45	
80	15,4	20,9	3,6	3,8	B 4,55	4,55	5,5	58	-	8,3	-	1,9	2,55	2,2	45	
90	14,6	20,5	4,0	4,2	B 4,55	4,55	5,5	58	-	7,9	-	2,1	2,55	2,2	45	
100	13,8	20	4,5	4,7	B 5,75	6,3	5,5	63	-	7,4	-	2,3	2,55	3,0	45	
110	12,6	19,6	4,9	5,1	B 5,75	6,3	5,5	63	-	7	-	2,5	3,45	3,0	45	
120	11,6	19,2	5,3	5,5	B 5,75	6,3	5,5	63	-	6,5	-	2,7	3,45	3,0	45	
130	10,6	18,7	5,7	6,0	B 6,3	6,3	7,5	63	-	-	-	-	-	-	-	
140	9,7	18,3	6,1	6,4	B 6,9	8,6	7,5	87	-	-	-	-	-	-	-	
150	8,8	17,9	6,6	6,9	B 7,48	8,6	7,5	87	-	-	-	-	-	-	-	

¹⁾ Q_{th}: Theoretischer Förderstrom

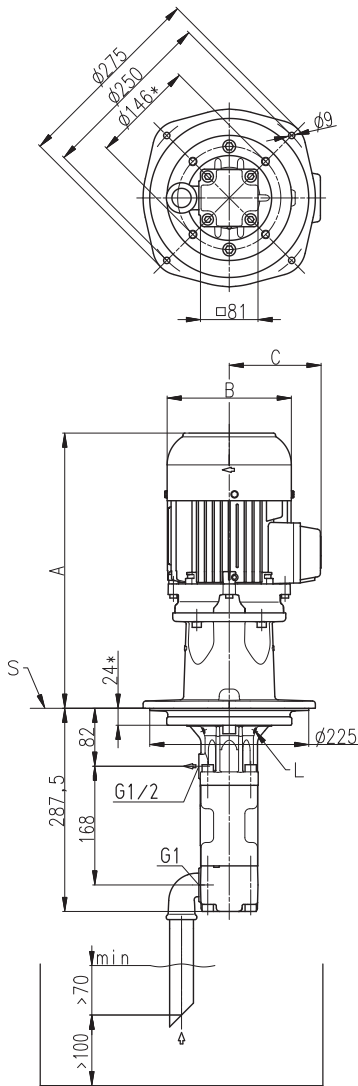
Höhere Drücke (bis 200 bar) auf Anfrage.

Viskosität > 20 mm²/s erhöhter Leistungsbedarf.

Kennlinien und Abmessungen

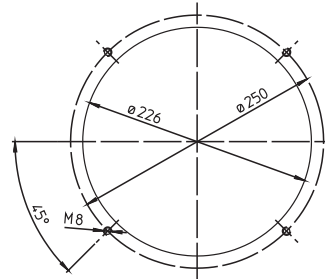
BFS1, FFS1

60 Hz

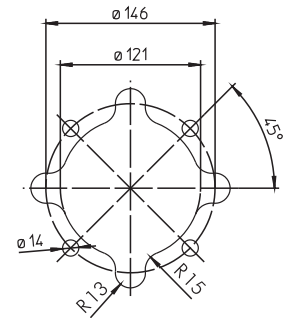


Blechausschnitte

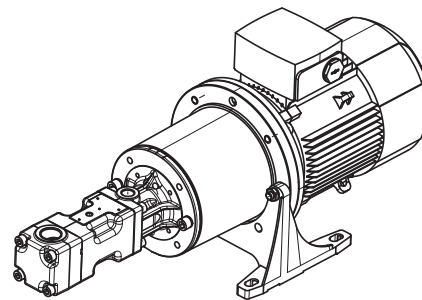
BFS1 / BFS2



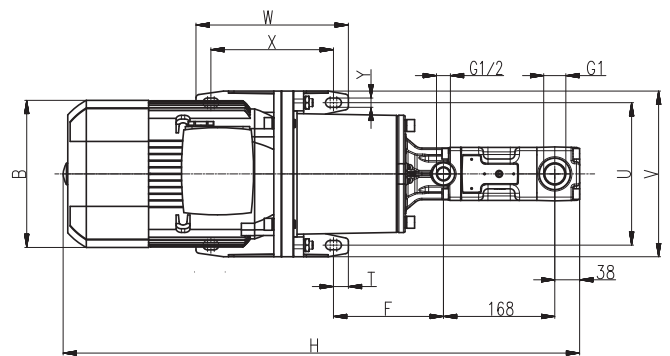
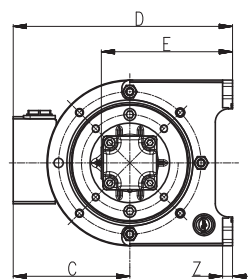
TFS1 / TFS2



Alle Kanten gratfrei!
Allgemeintoleranzen
ISO 2768-m



*) Maße für 4-polige Standard-Motoren auf Anfrage
L = Leckagebohrung
S = Auflage, siehe Blechausschnitte



Leistung 2-polig kW	A mm	B mm	C mm
B 1,49 / 1,75	415	176	130
B 2,18 / 2,55 / 2,94	474	176	130
B 3,45 / 3,8 / 4,55	513	218	150
B 5,75 / 6,3	543	218	150
B 6,9 / 7,48	584	258	193

Leistung 2-polig kW	Leistung 4-polig kW	B mm	C mm	D mm	E mm	F mm	H mm	T mm	U mm	V mm	W mm	X mm	Y mm	Z mm
0,75 / 0,86	-	159	121	233	155	138	676	15	180	210	90	60	11	12
-	0,75 / 0,86	159	121	233	155	138	751	15	180	210	90	60	11	12
1,1 / 1,27	-	159	121	233	155	138	711	15	180	210	90	60	11	12
1,5 / 1,75	1,1 / 1,27 / 1,5 / 1,75	178	126	238	155	138	721	15	180	210	90	60	11	12
2,2 / 2,54	-	178	126	238	155	138	761	15	180	210	90	60	11	12
3,0 / 3,45	2,2 / 2,55 / 3,0 / 3,45	198	166	321	198	166	821	22,5	215	250	230	185	14	15
3,7 / 4,55	-	222	177	332	198	166	805	22,5	215	250	230	185	14	15
5,5 / 6,3	-	262	202	387	228	171	857	22,5	265	300	270	225	14	18
7,5 / 8,6	-	262	202	387	228	171	907	22,5	265	300	270	225	14	18