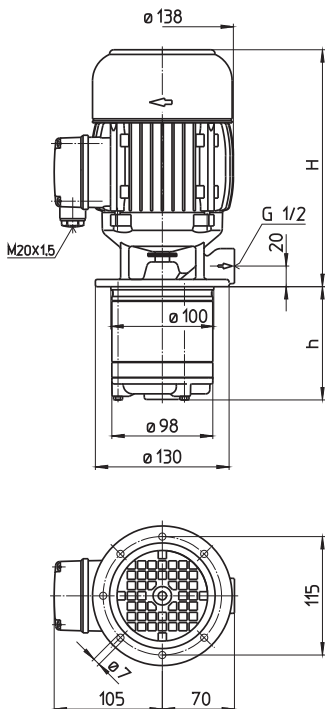


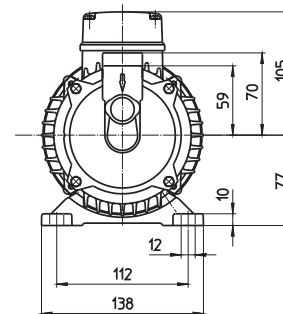
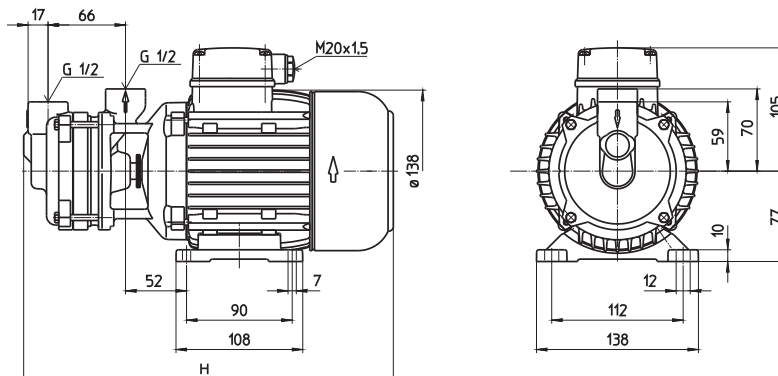
## B401...501

Laufräder peripheral

**B401...501**  
Tauchausführung



**B401...501**  
Fußausführung



Type	Förderstrom bei Förderhöhe l/min / m	Maß H mm	h mm	Ge- wicht kg	Leis- tung kW	Spannung 3~ V	Frequenz Hz	Strom A	Dreh- zahl 1/min
<b>B401/110</b>	10/32	271	110	10,2	0,63	220-240	50	2,70	2850
<b>B401-F</b>		338	67	10,5		380-415	50	1,56	2850
<b>B501/110</b>	10/45	271	110	11,5	0,92	220-240	50	3,8	2840
<b>B501-F</b>		341	67	11,8		380-415	50	2,2	2840
					1,06	460	60	2,1	3440

### Kleinkreiselpumpen

der Reihe **B401...501** sind vorgesehen für **saubere Wasserkreisläufe** bis 140° C Förder-  
 dertemperatur und 5 bar Systemdruck.  
 Für offene Kreisläufe siehe auch Tauch-  
 pumpen TS12...24.  
 Bei vertikaler Einbaulage der Reihe B in  
 Tauchausführung muss der minimale  
 Flüssigkeitsstand das untere Laufrad er-  
 reichen.

### Einsatzbereich

Fördermedien  
 Industrierwasser bis 140° C bei 5 bar  
 Systemdruck  
 Fördertemperatur  
 ...+ 140° C

### Ausführung

Pumpenkörper	Bronze
Deckel	Bronze
Laufrad	Messing
Welle	Cr-Stahl
auf Wunsch	
Deckel	CrNi-Stahl
Laufrad	CrNi-Stahl
Schalldruck B401...B501	
	65 dBA

