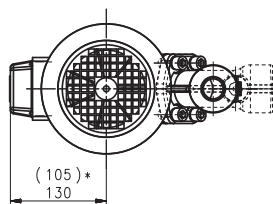
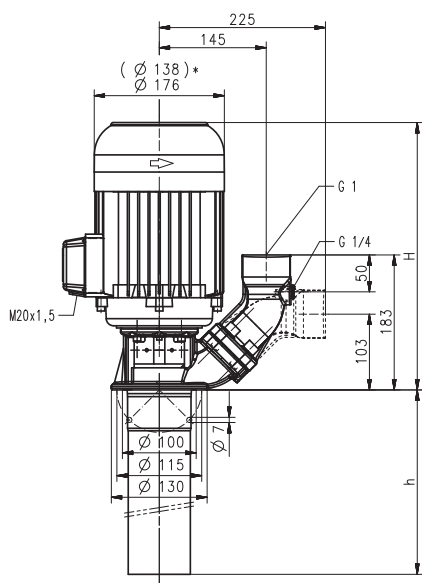


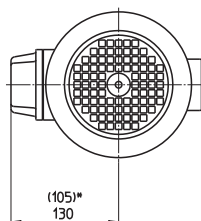
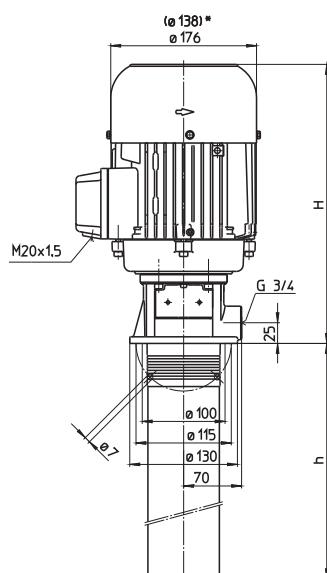
# Tauchpumpen (S)TC63

Laufblätter geschlossen

## STC63/270...750



## TC63/270...750



\*) Maße gültig für (S)TC63/270...350

Type	Förderstrom bei Förderhöhe l/min / m	Aufmaß H mm	Tauchtiefe h mm	Gewicht kg	Leistung kW	Spannung 3~ V	Frequenz Hz	Strom A	Drehzahl 1/min
<b>(S)TC63/270</b>	60/20	276	275	11	0,63	220-240	50	2,6	2750
						380-420	50	1,5	2750
						460	60	1,5	3250
<b>(S)TC63/350</b>	60/30	318	340	15	0,92	220-240	50	3,8	2840
						380-415	50	2,2	2840
					1,06	460	60	2,1	3440
<b>(S)TC63/440</b>	60/40	367	440	22	1,3	220-240	50	4,85	2900
						380-415	50	2,80	2900
					1,49	460	60	2,7	3500
<b>(S)TC63/560</b>	60/55	425	565	28	1,9	220-240	50	6,84	2900
						380-415	50	3,95	2900
					2,18	460	60	3,9	3500
<b>(S)TC63/745</b>	60/77	425	755	30	2,2	220-240	50	7,8	2890
						380-415	50	4,5	2890
					2,55	460	60	4,4	3480
<b>(S)TC63/750</b>	60/90	425	755	31	2,6	220-240	50	9,30	2880
						380-415	50	5,35	2880
					2,94	460	60	5,1	3480

### Tauchpumpen

Speziell für die Kühlmittelversorgung von **innengekühlten Werkzeugen** wurden die mehrstufigen Pumpentypen (S)TC25 bis (S)TC460 entwickelt. Mit ihren **geschlossenen** Laufrädern erreichen sie optimale hydraulische Werte bei geringster Antriebsleistung. Für **besondere Regelungsaufgaben** können **Frequenzumrichter** eingesetzt werden, die in ihrer Auslegung auf die Pumpencharakteristik abgestimmt sein müssen. Siehe technische Informationen Steuern/Regeln.

**Tauchtiefenverlängerung möglich.** Siehe technische Informationen Mitteldruckpumpen.

### Einsatzbereich

Fördermedien  
 Industrierwasser  
 Kühlemulsionen  
 Kühl- und Schneidöle  
 Kinematische Viskosität  
 ...45 mm<sup>2</sup>/s (45 cSt)  
 Fördertemperatur  
 0...60° C

### Ausführung

Pumpenkörper	Grauguss
Pumpenmantel	Stahl
Deckel	PBTP
Einlaufsieb	Stahl
Laufräder	PBTP
Welle	Stahl
Gleitringdichtung	SiC
O-Ringe	Viton
auf Wunsch Pumpenkörper	CrNi-Stahl
Anschlussgewinde	G 1 ¼
Saugseite	
Schalldruck	
(S)TC63/270...(S)TC63/350	58 dBA
(S)TC63/440...(S)TC63/750	63 dBA

