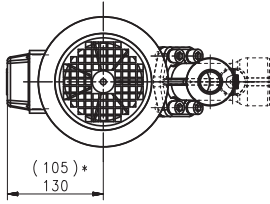
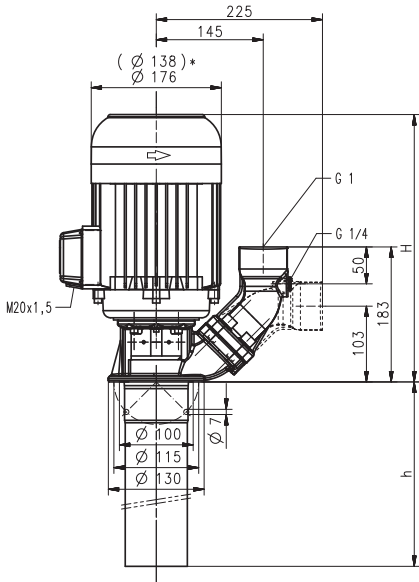


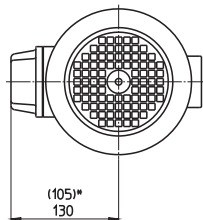
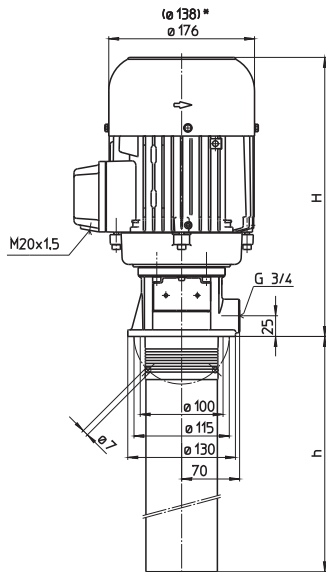
(S)TC63

封闭式叶轮

STC63/270...750



TC63/270...750



*) (S)TC63/270...350 尺寸

型号	流量 在某个 扬程下 l/min / m	高度 H mm	沉水 深度 h mm	重量 kg	功率 kW	电压 V 3~	频率 Hz	电流 A	转速 1/min
(S)TC63/270	60/20	276	275	11	0.63	220-240	50	2.6	2750
						380-420	50	1.5	2750
						460	60	1.5	3250
(S)TC63/350	60/30	318	340	15	0.92	220-240	50	3.8	2840
						380-415	50	2.2	2840
					1.06	460	60	2.1	3440
(S)TC63/440	60/40	367	440	22	1.3	220-240	50	4.85	2900
						380-415	50	2.80	2900
					1.49	460	60	2.7	3500
(S)TC63/560	60/55	425	565	28	1.9	220-240	50	6.84	2900
						380-415	50	3.95	2900
					2.18	460	60	3.9	3500
(S)TC63/745	60/77	425	755	30	2.2	220-240	50	7.8	2890
						380-415	50	4.5	2890
					2.55	460	60	4.4	3480
(S)TC63/750	60/90	425	755	31	2.6	220-240	50	9.30	2880
						380-415	50	5.35	2880
					2.94	460	60	5.1	3480

沉水泵

多级泵型号(S)TC25...(S)TC460 泵是特别为内冷刀具冷却液输送研发的沉水泵。封闭式叶轮提供了最优化的液压效率,使能源消耗最小化。一个变频器可提供作为特殊应用或者改变泵的曲线至特定的工作点。请参考本目录的技术信息部分"控制/调节"以获取更多信息。

可延长沉水深度。请参见技术信息章节中的中等压力泵部分。

应用

流体类型
工业水
冷却液
冷却/切削油

流动黏度
...45 mm²/s (45 cSt)

工作温度
0...60° C

结构

泵体	铸铁
泵壳	钢
端盖	PBTP
吸入滤网	钢
叶轮	PBTP
轴	钢
机械密封	SiC
O 型圈	Viton
可选:	
泵体	CrNi 合金钢
螺纹吸入端	G 1 ¼

噪音等级

(S)TC63/270...(S)TC63/350 58 dBA
(S)TC63/440...(S)TC63/750 63 dBA

