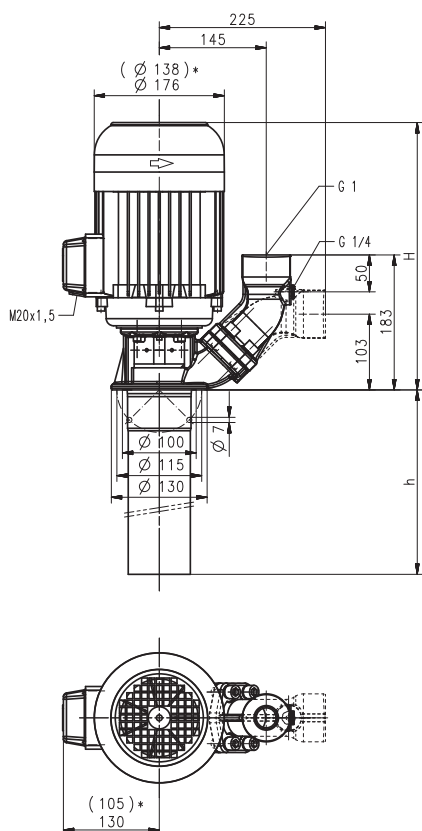


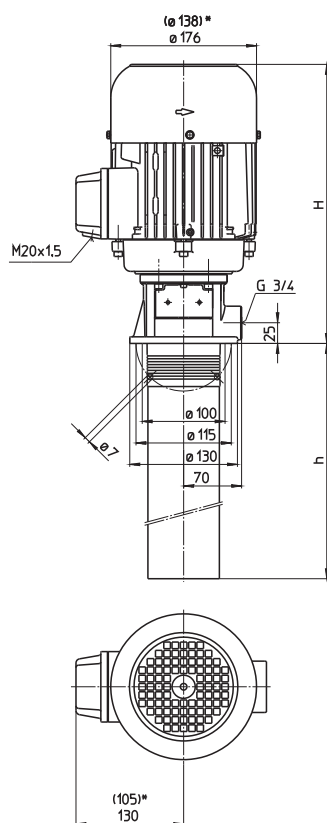
Pompe sommerse (S)TC40

Giranti chiuse

STC40/260...720



TC40/260...720



*) Dimensioni valide per (S)TC40/260...550

Tipo	Portata con pre-valenza l/min / m	Maggiore profondità di immersione H mm	Profondità di immersione h mm	Peso kg	Potenza kW	Tensione 3~ V	Frequenza Hz	Corrente A	Nº di giri 1/min
(S)TC40/260	25/28	276	260	11,5	0,48	220-240 380-415	50 50	2,06 1,19	2820 2820
(S)TC40/340	25/42	317	335	13,5	0,55	460	60	1,14	3405
(S)TC40/430	25/60	318	430	15	0,63	220-240 380-415	50 50	2,70 1,56	2850 2850
(S)TC40/550	25/80	345	550	16,5	0,725	460	60	1,46	3425
(S)TC40/715	25/95	367	720	24	0,85	220-240 380-415	50 50	3,64 2,10	2850 2850
(S)TC40/720	25/120	393	720	26,5	0,98	460	60	2	3450
					1,1	220-240 380-415	50 50	4,33 2,50	2850 2850
					1,27	460	60	2,4	3440
					1,5	220-240 380-415	50 50	5,5 3,2	2880 2880
					1,75	460	60	3,1	3470
					1,7	220-240 380-415	50 50	6,24 3,60	2890 2890
					1,95	460	60	3,5	3480

Pompe sommerse

I modelli di pompe pluristadio da (S)TC25 a (S)TC460 sono stati studiati per l'alimentazione di refrigerante di **utensili a raffreddamento interno**.

Con le giranti **chiuse** raggiungono valori idraulici ottimali con la minima potenza motrice.

Per **particolari problemi di regolazione** si possono impiegare **convertitori di frequenza** predisposti appositamente per la caratteristica della pompa, vedi Informazioni tecniche Comando/Regolazione.

É anche possibile **maggiorare la profondità d'immersione**, vedi Informazioni tecniche pompe a media pressione.

Campo d'impiego

Fluidi convogliati

Impiego industriale
emulsioni refrigeranti
olio refrigerante e olio da taglio

Viscosità cinematica
...25 mm²/s (25 cSt)

Temperatura di convogliamento
0...60° C

Esecuzione

Corpo pompa	ghisa grigia
Rivestimento pompa	acciaio
Corperchio	PBTP
Filtro entrata	acciaio
Girante	PBTP
Albero	acciaio
Tenuta ad anello scorrevole	SiC
O-ring	Viton

Su richiesta	
Corpo pompa	acciaio CrNi
Raccordo filettato lato aspirazione	G 1 ¼

Pressione acustica
(S)TC40/260...(S)TC40/550 58 dBA
(S)TC40/715...(S)TC40/720 63 dBA

