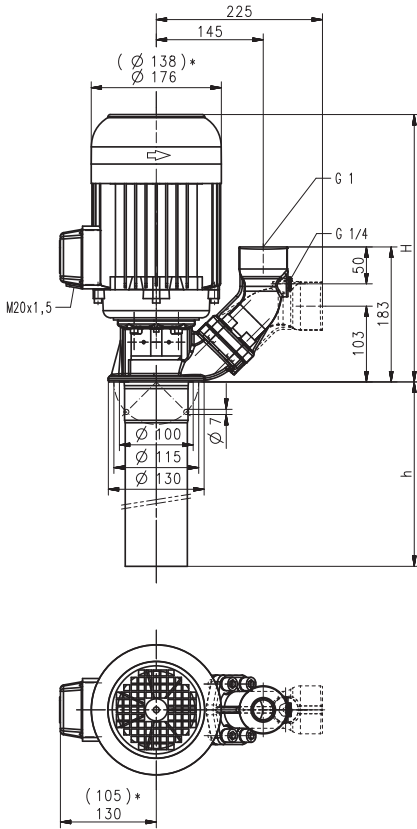


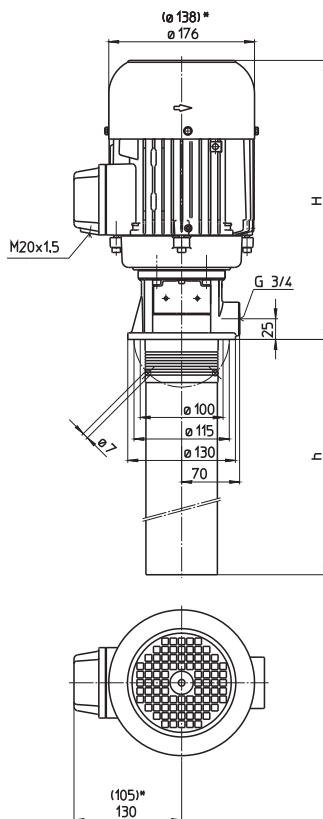
## (S)TC40

### 封闭式叶轮

#### STC40/260...720



#### TC40/260...720



\*) (S)TC40/260...550 尺寸

型号	流量 在某个 扬程下 l/min / m	高度 H mm	沉水 深度 h mm	重量 kg	功率 kW	电压 V 3 ~	频率 Hz	电流 A	转速 1/min
<b>(S)TC40/260</b>	25/27	276	260	11	0.42	220-240	50	1.4	2800
						380-420	50	0.8	2800
						460	60	0.8	3300
<b>(S)TC40/340</b>	25/40	276	335	12	0.5	220-240	50	2.42	2800
						380-420	50	1.40	2800
						460	60	1.40	3300
<b>(S)TC40/430</b>	25/60	318	430	15	0.85	220-240	50	3.64	2850
						380-415	50	2.10	2850
						0.98	460	60	2
<b>(S)TC40/550</b>	25/80	345	550	16.5	1.1	220-240	50	4.33	2850
						380-415	50	2.50	2850
						1.27	460	60	2.4
<b>(S)TC40/715</b>	25/95	367	720	24	1.5	220-240	50	5.5	2880
						380-415	50	3.2	2880
						1.75	460	60	3.1
<b>(S)TC40/720</b>	25/120	393	720	26.5	1.7	220-240	50	6.24	2890
						380-415	50	3.60	2890
						1.95	460	60	3.5

### 沉水泵

多级泵型号(S)TC25...(S)TC460 泵是特别为内冷刀具冷却液输送研发的沉水泵。封闭式叶轮提供了最优化的液压效率,使能源消耗最小化。一个变频器可提供作为特殊应用或者改变泵的曲线至特定的工作点。请参考本目录的技术信息部分"控制/调节"以获取更多信息。

可延长沉水深度。请参见技术信息章节中的中等压力泵部分。

### 应用

流体类型  
工业水  
冷却液  
冷却/切削油

流动黏度  
...25 mm<sup>2</sup>/s (25 cSt)

工作温度  
0...60° C

### 结构

泵体	铸铁
泵壳	钢
端盖	PBTP
吸入滤网	钢
叶轮	PBTP
轴	钢
机械密封	SiC
O 型圈	Viton
可选:	
泵体	CrNi 合金钢
螺纹吸入端	G 1 ¼

### 噪音等级

(S)TC40/260...(S)TC40/550 58 dBA  
(S)TC40/715...(S)TC40/720 63 dBA

