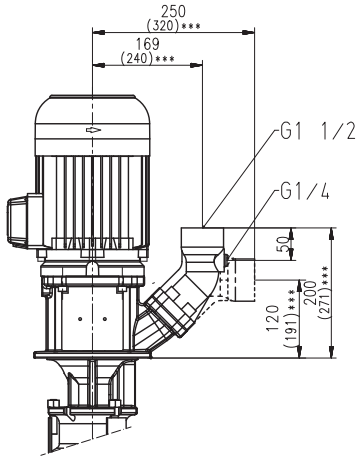


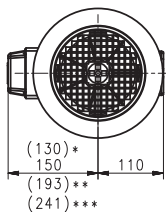
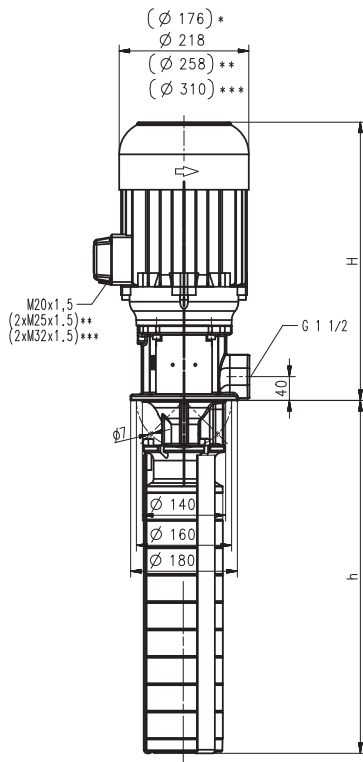
(S)TC260...460

封闭式叶轮

(S)TC260, (S)TC460



TC260/460...1150 TC460/320...870



- *) (S)TC260/460, (S)TC460/320 尺寸
- **) (S)TC260/690 - 920, (S)TC460/530 - 740 尺寸
- ***) (S)TC260/1150, (S)TC460/870 尺寸

型号	流量 在某个 扬程下 l/min / m	高度 H mm	沉水 深度 h mm	重量 kg	功率 kW	电压 V 3~	频率 Hz	电流 A	转速 1/min	
(S)TC260/460	250/30	504	455	54	3.3	220-240	50	11.6	2930	
						380-415	50	6.7	2930	
(S)TC260/600	250/50	534	593	64	3.8	460	60	6.4	3520	
						5.0	220-240	50	17.3	2920
							380-415	50	10.0	2920
(S)TC260/690	250/65	575	685	88	5.75	460	60	9.5	3520	
						6.0	380-415	50	11.2	2950
							460	60	10.7	3550
(S)TC260/920	250/95	613	915	112	9.0	380-415	50	16.7	2955	
						10.3	460	60	15.8	3550
							11.0	380-415	50	20.1
(S)TC260/1150	250/130	621	1145	137	12.6	460	60	19.5	3560	
						2.2	220-240	50	7.8	2890
							380-415	50	4.5	2890
(S)TC460/320	450/15	465	317	40	2.55	460	60	4.4	3480	
						4.0	220-240	50	14.50	2920
							380-415	50	8.35	2920
(S)TC460/390	450/24	504	386	53	4.55	460	60	7.9	3520	
						5.0	220-240	50	17.3	2920
							380-415	50	10.0	2920
(S)TC460/460	450/34	534	455	61	5.75	460	60	9.5	3520	
						6.0	380-415	50	11.2	2950
							6.9	460	60	10.7
(S)TC460/530	450/42	575	524	85	9.0	380-415	50	16.7	2955	
						10.3	460	60	15.8	3550
							13.0	380-415	50	24.2
(S)TC460/740	450/69	613	731	103	15.0	460	60	23.6	3560	

沉水泵

(S)TC260 到(S)TC460 泵的沉水元件为不锈钢。它们适用于中央出水系统和数控加工中心的刀具内冷。

可延长沉水深度。请参见技术信息章节中的中等压力泵部分。

应用

流体类型
冷却液
冷却/切削油

流动黏度
...30 mm²/s (30 cSt)

工作温度
0...80° C

结构

泵体	铸铁
吸入滤网	CrNi 合金钢
叶轮	CrNi 合金钢
轴	Cr 合金钢
扩散器	CrNi 合金钢
机械密封	SiC
可选： 螺纹吸入端	G 2 ½
噪音等级	
(S)TC460/320	63 dBA
(S)TC260/460...(S)TC260/600	70 dBA
(S)TC460/390...(S)TC460/460	
(S)TC260/690...(S)TC260/1150	74 dBA
(S)TC460/530...(S)TC460/870	

