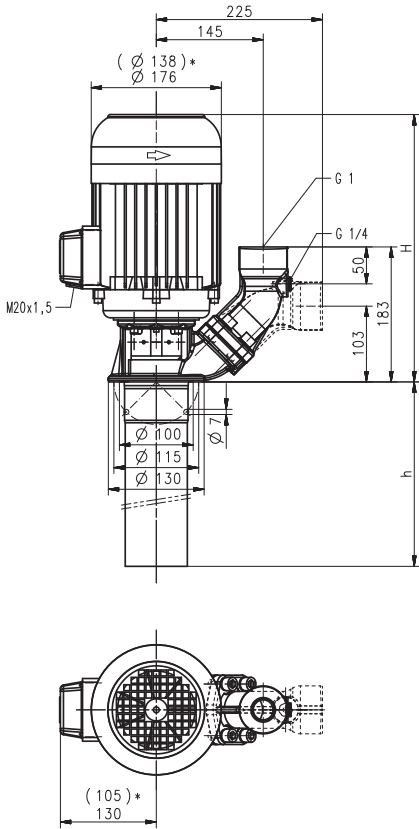


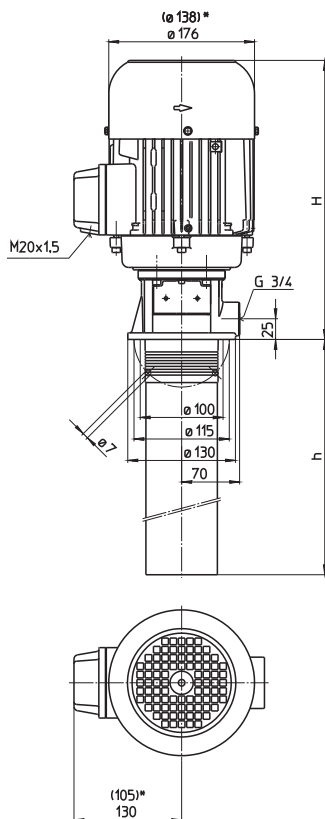
沉水泵 (S)TC25

封闭式叶轮

STC25/260...810



TC25/260...810



*) (S)TC25/260...805 尺寸

型号	流量 在某个 扬程下 l/min / m	高度 H mm	沉水 深度 h mm	重量 kg	功率 kW	电压 V 3 ~	频率 Hz	电流 A	转速 1/min
(S)TC25/260	10/28	276	260	10.5	0.38	220-240	50	1.75	2750
						380-420	50	1.00	2750
						460	60	1.00	3250
(S)TC25/340	10/45	276	335	11.5	0.5	220-240	50	2.42	2800
						380-420	50	1.40	2800
						460	60	1.40	3300
(S)TC25/430	10/63	276	430	12.5	0.63	220-240	50	2.6	2750
						380-420	50	1.5	2750
						460	60	1.5	3250
(S)TC25/550	10/85	345	565	16.5	1.1	220-240	50	4.33	2850
						380-415	50	2.50	2850
						460	60	2.4	3440
(S)TC25/805	10/110	345	810	18.5	1.1	220-240	50	4.33	2850
						380-415	50	2.50	2850
						460	60	2.4	3440
(S)TC25/810	10/140	367	810	25	1.5	220-240	50	5.5	2880
						380-415	50	3.2	2880
						460	60	3.1	3470

沉水泵

多级泵型号(S)TC25...(S)TC460 泵是特别为内冷刀具冷却液输送研发的沉水泵。封闭式叶轮提供了最优化的液压效率,使能源消耗最小化。一个变频器可提供作为特殊应用或者改变泵的曲线至特定的工作点。请参考本目录的技术信息部分"控制/调节"以获取更多信息。

可延长沉水深度。请参见技术信息章节中的中等压力泵部分。

应用

流体类型
工业水
冷却液
冷却/切削油

流动黏度
...25 mm²/s (25 cSt)

工作温度
0...60° C

结构

泵体	铸铁
泵壳	钢
端盖	PBTP
吸入滤网	钢
叶轮	PBTP
轴	钢
机械密封	SiC
O 型圈	Viton
可选:	
泵体	CrNi 合金钢
螺纹吸入端	G 1 ¼

噪音等级

(S)TC25/260...(S)TC25/805	58 dBA
(S)TC25/810	63 dBA

