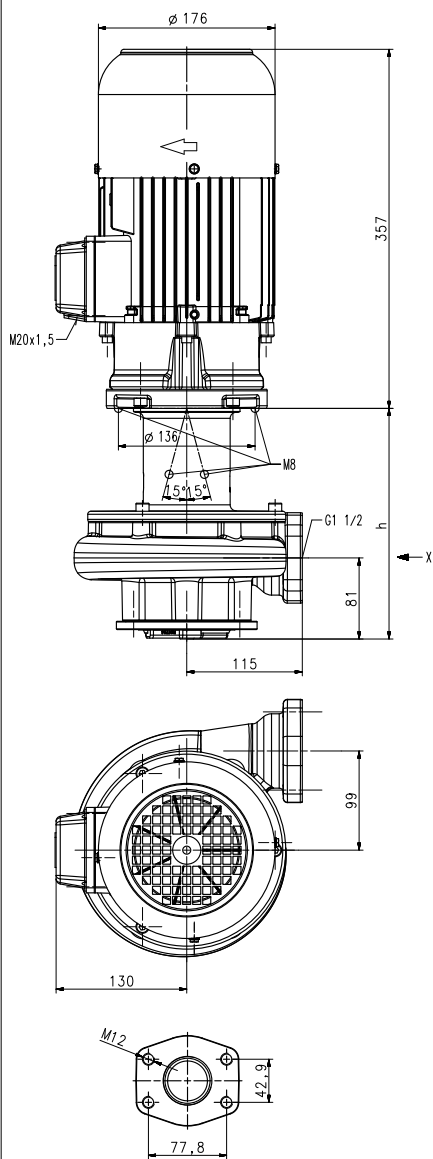


Pompe cutter in acciaio inossidabile

TVC400

Giranti assiali / semiaperte

TVC400



Tipo	Portata con prevalenza l/min / m	Maggiorazione H mm	Profondità di immersione h mm	Peso kg	Potenza kW	Tensione 3~ V	Frequenza Hz	Corrente A	Nº di giri 1/min
TVC400/230	300/10	357	227	41,5	2,2	220-240	50	7,8	2890
360			357	45,0		380-415	50	4,5	2890
580			577	51,0					
					2,55	460	60	4,4	3480



Pompe cutter in acciaio inossidabile

della serie TVC sono indicate per il taglio e il trasporto di trucioli e fasci di materiali plastici a fibra lunga. In particolare per i mezzi che non assicurano una protezione contro la corrosione.

La pompa è dotata di due funzioni di taglio.

Prima del rompitruciolo è posto un raschiatore per una frantumazione preliminare dei trucioli aspirati. Le aperture di aspirazione della pompa sono inoltre dotate di protezioni anti-intasamento.

L'unità di taglio taglia i trucioli di materiale plastico a valle pronti per essere pompati e la girante radiale, dotata di ampi interstizi, convoglia i trucioli (percentuale di peso fino allo 0,3%) dalla macchina allo smaltimento attraverso il trasportatore. Grazie all'elevato numero di lame e quindi all'alta frequenza di taglio, i trucioli sono tagliati in modo corretto.

In via opzionale, le pompe sono disponibili anche come unità completa (con tubo di collegamento e piastra di fissaggio).

Per maggiori informazioni, consultare le informazioni tecniche delle pompe di sollevamento SXC/SPC.

Campo d'impiego

Fluidi convogliati
 Impiego industriale
 liscivie / solventi
 acqua sporca
 Percentuale di peso trucioli:
 mass. 0,3%
 Materiale trucioli:
 materiale sintetico
 Viscosità cinematica
 ...20 mm²/s (20 cSt)
 Temperatura di convogliamento
 0...60° C

Esecuzione

Corpo pompa	acciaio CrNi
Corperchio	acciaio CrNi
Giranti	acciaio CrNi
Meccanismo di taglio	temprato
Albero	acciaio CrNi

