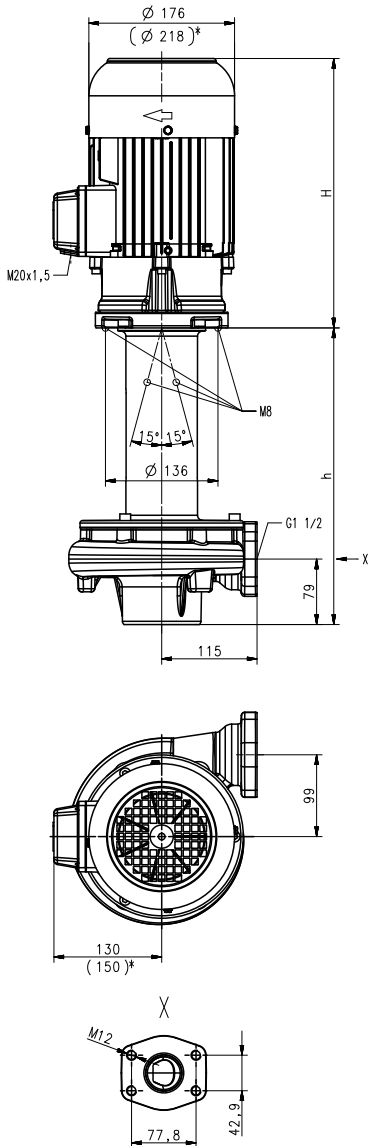


不锈钢沉水泵 TVA400...600

半开式叶轮

TVA400...600



*) TVA600/60Hz の寸法

型号	流量 在某个 扬程下	高度	沉水 深度	重量	功率	电压 3~	频率	电流	转速
	l/min / m	H mm	h mm	kg	kW	V	Hz	A	1/min
TVA400/360	400/11	325	358	47	1.7	220-240	50	6.24	2890
	580		578	53					
	880		878	66	380-415	50	3.60	2890	
	1100		1098	72					
TVA400/360 60Hz	400/19	358	358	51	2.94	460	60	5.1	3480
	580		578	57					
	880		878	70					
	60Hz								
	1100		1098	76					
TVA600/360	400/15	358	358	50	2.2	220-240	50	7.8	2890
	580		578	56					
	880		878	69	380-415	50	4.5	2890	
	1100		1098	75					
TVA600/360 60Hz	400/25	396	358	62	3.8	460	60	6.4	3520
	580		578	68					
	880		878	80					
	60Hz								
	1100		1098	86					
60Hz									

不锈钢沉水泵

是一款半开式叶轮直接安装在电机延伸轴上的紧凑型离心泵。
TVA 系列泵实现了非常高的液压效率适用于处理较小的金属屑及细屑，使之完美适合于金属元件的工业清洗应用。
根据需求泵及安装组件可一体供应，包括出水管和安装板。

应用

流体类型
工业水
冷却液
冷却/切削油
沉淀物/溶剂
电离水

流动黏度
...20 mm²/s (20 cSt)

工作温度
0...90° C

最大屑液比重：
0.03 %

结构

泵体	CrNi 合金钢
端盖	CrNi 合金钢
叶轮	CrNi 合金钢
轴	CrNi 合金钢
噪音等级	
TVA400	66 dBA
TVA600	69 dBA
TVA400/60Hz	69 dBA
TVA600/60Hz	74 dBA

