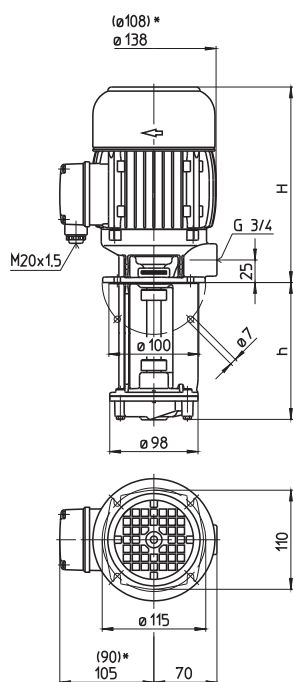


# Pompe sommerse

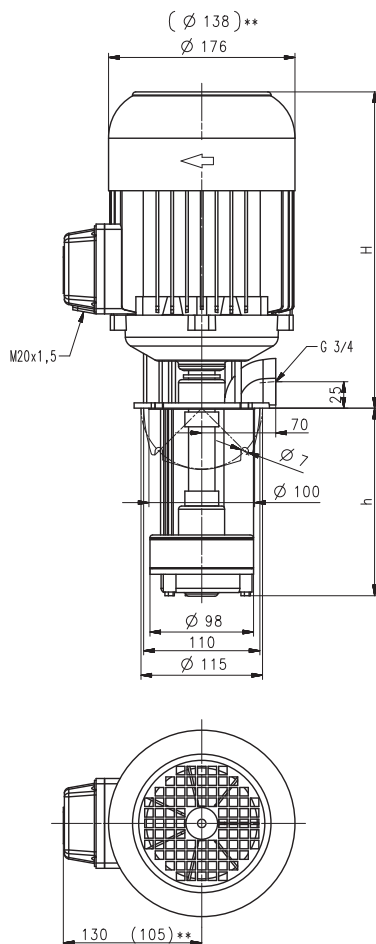
## TS12...TS24

### Giranti periferiche

#### TS12, 13, 14, 21, 22



#### TS15, TS24



\*) Dimensioni valide per TS12, 13  
 \*\*) Dimensioni valide per TS15

Tipo	Portata con prevalenza l/min / m	Maggiorazione H mm	Profondità di immersione h mm	Peso kg	Potenza kW	Tensione 3~ V	Frequenza Hz	Corrente A	№ di giri 1/min
<b>TS12/110</b>	20/10	236	110	5,7	0,32	220-240	50	1,58	2825
	150		150	5,9					
	190		190	6,3	0,365	460	60	0,84	3400
	250		250	6,8					
	300		300	7,3					
<b>TS13/110</b>	20/16	236	110	6,2	0,32	220-240	50	1,58	2825
	150		150	6,4					
	190		190	6,8	0,365	460	60	0,84	3400
	250		250	7,3					
	300		300	7,8					
<b>TS14/110</b>	20/16	243	110	7,2	0,48	220-240	50	2,06	2820
	150		150	7,5					
	190		190	7,9	0,55	460	60	1,14	3405
	250		250	8,2					
	300		300	8,5					
<b>TS15/190</b>	20/35	285	190	12,5	1,1	220-240	50	4,33	2850
	220		220	13,0					
<b>TS21/110</b>	40/14	258	110	9,7	0,75	220-240	50	3,24	2850
	150		150	10,0					
	190		190	10,5	0,86	460	60	1,85	3440
	250		250	11,0					
	300		300	11,5					
350		350	12,0						
<b>TS22/110</b>	40/25	285	110	11,8	1,1	220-240	50	4,33	2850
	150		150	12,2					
	190		190	12,5	1,27	460	60	2,4	3440
	250		250	13,0					
	300		300	13,4					
350		350	13,7						
<b>TS24/140</b>	40/35	360	140	26	1,9	220-240	50	6,84	2900
	180		180	27					
	220		220	28	2,18	460	60	3,9	3500


### Pompe sommerse

I modelli da TS12 a TS24 risultano ideali per la **lavorazione NC** con adduzione del refrigerante attraverso il portautensili o il mandrino operatore oppure per gli utensili con raffreddamento interno.

Queste pompe lavorano con una girante aperta da ambedue i lati, il che nonostante le dimensioni compatte, riesce a raggiungere in relazione pressioni molto elevate.

Le pompe della serie TS dovrebbero essere protette da inquinamenti grossolani presenti nel refrigerante.

Per ridurre la pressione della pompa, il modello TS22 a TS24 su richiesta, può essere fornito con motore con collegamento a poli commutabili Y/YY che consente di dimezzare il numero di giri.

 Nell'esecuzione speciale si possono impiegare pompe TS per i regolatori di temperatura con oli termovettori fino a 150° C oppure 200° C.



### Campo d'impiego

Fluidi convogliati  
emulsioni refrigeranti  
olio refrigerante e olio da taglio

Viscosità cinematica  
...45 mm<sup>2</sup>/s (45 cSt)

Temperatura di convogliamento  
0...80° C  
...150° C (200° C) esecuzione speciale (TS)

### Esecuzione

Corpo pompa	ghisa grigia
Corperchio	ghisa grigia
Girante	ottone
Albero	acciaio

Su richiesta  
Corpo pompa bronzo (TS12...TS14,  
TS21...TS22)

Corperchio bronzo (TS12...TS14,  
TS21...TS22)

Girante acciaio CrNi (TS12...TS22)

### Pressione acustica

TS12...TS14	54 dBA
TS21...TS22	64 dBA
TS15	66 dBA
TS24	67 dBA

