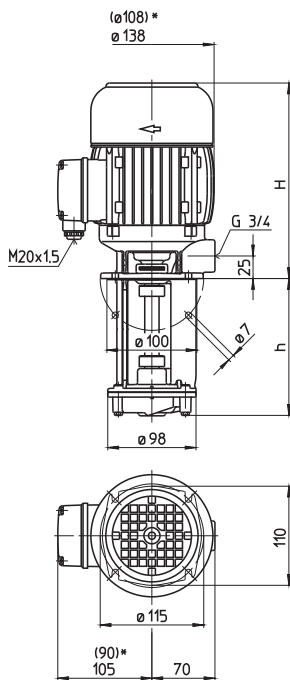


Pompes plongeantes

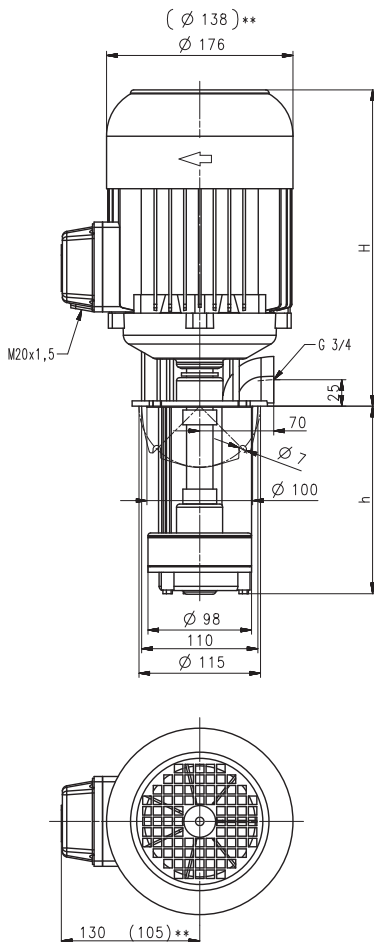
TS12...TS24

Roues tourbillonnaires

TS12, 13, 14, 21, 22



TS15, TS24



*) Dim. TS12, 13
**) Dim. TS15


Type	Débit / hauteur manométrique l/min / m	Hauteur H mm	Profondeur d'immersion h mm	Poids kg	Puissance kW	Tension 3 ~ V	Fréquence Hz	Courant A	Nombre de tours 1/min
TS12/110	20/10	236	110	5,7	0,32	220-240	50	1,58	2825
150			150	5,9		380-415	50	0,91	2825
190			190	6,3					
250			250	6,8	0,365	460	60	0,84	3400
300			300	7,3					
TS13/110	20/16	236	110	6,2	0,32	220-240	50	1,58	2825
150			150	6,4		380-415	50	0,91	2825
190			190	6,8					
250			250	7,3	0,365	460	60	0,84	3400
300			300	7,8					
TS14/110	20/16	243	110	7,2	0,48	220-240	50	2,06	2820
150			150	7,5		380-415	50	1,19	2820
190			190	7,9					
250			250	8,2	0,55	460	60	1,14	3405
300			300	8,5					
TS15/190	20/35	285	190	12,5	1,1	220-240	50	4,33	2850
220			220	13,0		380-415	50	2,50	2850
					1,27	460	60	2,4	3440
TS21/110	40/14	258	110	9,7	0,75	220-240	50	3,24	2850
150			150	10,0		380-415	50	1,87	2850
190			190	10,5					
250			250	11,0	0,86	460	60	1,85	3440
300			300	11,5					
350			350	12,0					
TS22/110	40/25	285	110	11,8	1,1	220-240	50	4,33	2850
150			150	12,2		380-415	50	2,50	2850
190			190	12,5					
250			250	13,0	1,27	460	60	2,4	3440
300			300	13,4					
350			350	13,7					
TS24/140	40/35	360	140	26	1,9	220-240	50	6,84	2900
180			180	27		380-415	50	3,95	2900
220			220	28	2,18	460	60	3,9	3500

Pompes plongeantes

Les pompes TS12 à TS24 sont spécialement destinées aux **centres d'usinage NC** avec arrivée du liquide de refroidissement à travers le porte-outil ou la broche et également pour les outils à refroidissement interne.

Ces pompes fonctionnent avec une roue ouverte des deux côtés ce qui permet une pression relativement élevée malgré des dimensions de pompes réduites. Il est préférable de protéger les pompes TS contre les impuretés grossières se trouvant dans le liquide de refroidissement.

Pour réduire la pression, les pompes de type TS22 à TS24 peuvent être livrées sur demande avec moteur à nombre de pôles variables de type Y/YY pour commutation sur demi-vitesse de rotation.

 Les pompes de la série TS sont disponibles en exécution spécifique pour le refoulement d'huiles caloporteuses jusqu'à 150° C resp. 200° C.



Applications

Liquides refoulés

Emulsions de refroidissement
Huiles de coupe et de refroidissement

Viscosité cinématique

...45 mm²/s (45 cSt)

Température

0...80° C

...150° C (200° C) en exécution spéciale (TS)

Exécution

Corps de pompe	Fonte grise
Couvercle	Fonte grise
Roues	Laiton
Arbre	Acier

Sur demande

Corps de pompe	Bronze (TS12...TS14, TS21...TS22)
Couvercle	Bronze (TS12...TS14, TS21...TS22)
Roues	Acier au CrNi (TS12...TS22)

Niveau de pression acoustique

TS12...TS14	54 dBA
TS21...TS22	64 dBA
TS15	66 dBA
TS24	67 dBA

