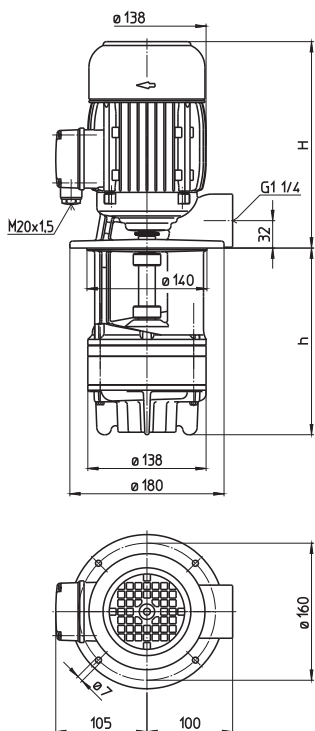


# Pompe sommerse aspiranti

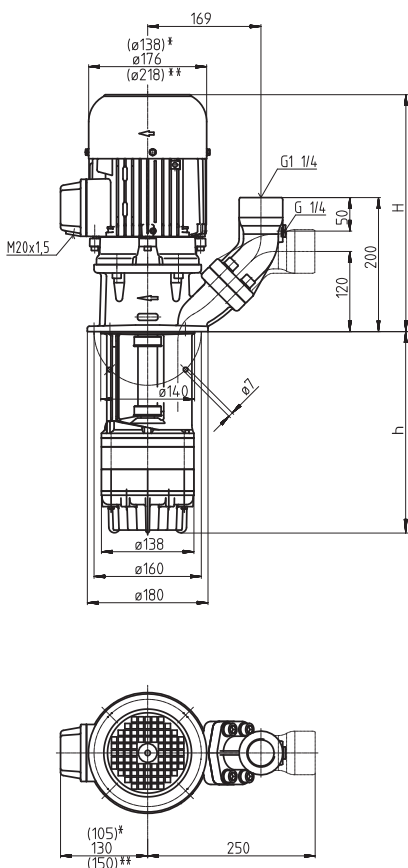
## TL/STL141...146

Giranti assiali / semiaperte

### TL141, 142



### STL141...146



\*) Dimensioni valide per STL141, 142

\*\*) Dimensioni valide per STL146

Tipo	Portata con pre-valenza l/min / m	Maggiorazione H mm	Profondità di immersione h mm	Peso kg	Potenza kW	Tensione 3~ V	Frequenza Hz	Corrente A	№ di giri 1/min
TL141/150	100/10	264	150	15,5	0,63	220-240	50	2,70	2850
	230		230	16,0					
	300	380	300	17,5	0,725	460	60	1,46	3425
	380		380	18,0					
	470		470	19,5					
	580		580	20,5					
TL142/180	100/20	291	180	19,0	1,1	220-240	50	4,33	2850
	260		260	19,5					
	330	410	330	21,0	1,27	460	60	2,4	3440
	410		410	22,0					
	500		500	24,0					
	610		610	25,0					
STL141/150	100/10	334	150	22,5	0,63	220-240	50	2,70	2850
	230		230	23,0					
	300	380	300	24,0	0,725	460	60	1,46	3425
	380		380	24,5					
	470		470	26,0					
	580		580	27,5					
STL142/180	100/20	361	180	25	1,1	220-240	50	4,33	2850
	260		260	26					
	330	410	330	27	1,27	460	60	2,4	3440
	410		410	29					
	500		500	30					
	610		610	32					
STL143/220	100/30	406	215	36	1,7	220-240	50	6,24	2890
	300		295	37					
	370	535	365	38	1,95	460	60	3,5	3480
	450		445	39					
	540		535	40					
	650		645	41					
STL144/250	100/40	439	250	41	2,2	220-240	50	7,8	2890
	330		330	42					
	400	570	400	43	2,55	460	60	4,4	3480
	480		480	44					
	570		570	46					
	680		680	47					
STL145/300	100/50	439	300	46	2,6	220-240	50	9,30	2880
	380		380	47					
	450	730	450	48	2,94	460	60	5,1	3480
	530		530	49					
	620		620	50					
	730		730	52					
STL146/330	100/62	478	335	57	3,3	220-240	50	11,6	2930
	410		415	58					
	480	565	485	60	3,8	460	60	6,4	3520
	560		565	61					

### Pompe sommerse aspiranti

"con sistema di disaerazione ad aspirazione BRINKMANN" brevettato sono ideali per **convogliare lubrorefrigeranti con forti inclusioni d'aria** (emulsioni oppure oli refrigeranti e da taglio) che si formano nella lavorazione con elevata asportazione di trucioli per esempio al tornio, alla fresa o alla mola.

Le pompe sommerse aspiranti di questo tipo ottengono uno stato di convogliamento stabile non appena il liquido copre l'apertura di aspirazione.

Serie STL con **flangia SAE** a scelta per il tubo di raccordo verticale oppure orizzontale con **raccordo per manometro G 1/4**.

### Campo d'impiego

Fluidi convogliati  
emulsioni refrigeranti  
olio refrigerante e olio da taglio  
Viscosità cinematica  
...45 mm<sup>2</sup>/s (45 cSt)  
Temperatura di convogliamento  
0...80° C

### Esecuzione

Corpo pompa	ghisa grigia
Corperchio	ghisa grigia
Giranti assiale	acciaio fuso
Giranti radiale	ottone
Albero	acciaio
Su richiesta	
Giranti radiale	acciaio fuso

