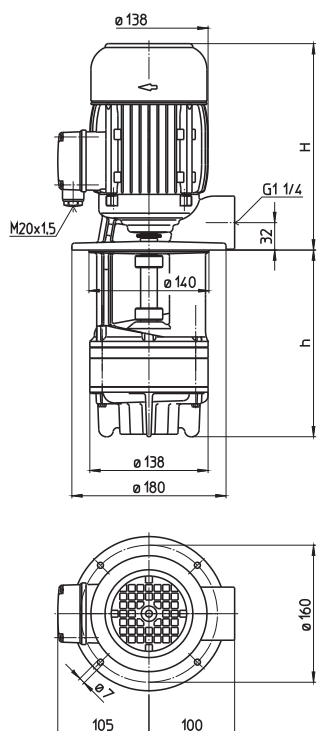


Pompes plongeantes autoamorçantes

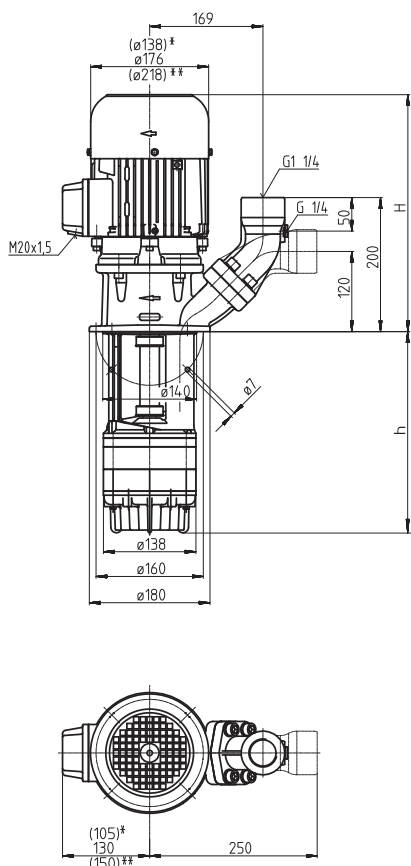
TL/STL141...146

Roues axiales / semi-ouvertes

TL141, 142



STL141...146



*) Dim. STL141, 142

**) Dim. STL146

Type	Débit / hauteur manométrique l/min / m	Hauteur H mm	Profondeur d'immersion h mm	Poids kg	Puissance 3~ kW	Tension V	Fréquence Hz	Courant A	Nombre de tours 1/min
TL141/150	100/10	264	150	15,5	0,63	220-240	50	2,70	2850
	230		230	16,0					
	300		300	17,5	0,725	460	60	1,46	3425
	380		380	18,0					
	470		470	19,5					
	580		580	20,5					
TL142/180	100/20	291	180	19,0	1,1	220-240	50	4,33	2850
	260		260	19,5					
	330		330	21,0	1,27	460	60	2,4	3440
	410		410	22,0					
	500		500	24,0					
	610		610	25,0					
STL141/150	100/10	334	150	22,5	0,63	220-240	50	2,70	2850
	230		230	23,0					
	300		300	24,0	0,725	460	60	1,46	3425
	380		380	24,5					
	470		470	26,0					
	580		580	27,5					
STL142/180	100/20	361	180	25	1,1	220-240	50	4,33	2850
	260		260	26					
	330		330	27	1,27	460	60	2,4	3440
	410		410	29					
	500		500	30					
	610		610	32					
STL143/220	100/30	406	215	36	1,7	220-240	50	6,24	2890
	300		295	37					
	370		365	38	1,95	460	60	3,5	3480
	450		445	39					
	540		535	40					
	650		645	41					
STL144/250	100/40	439	250	41	2,2	220-240	50	7,8	2890
	330		330	42					
	400		400	43	2,55	460	60	4,4	3480
	480		480	44					
	570		570	46					
	680		680	47					
STL145/300	100/50	439	300	46	2,6	220-240	50	9,30	2880
	380		380	47					
	450		450	48	2,94	460	60	5,1	3480
	530		530	49					
	620		620	50					
	730		730	52					
STL146/330	100/62	478	335	57	3,3	220-240	50	11,6	2930
	410		415	58					
	480		485	60	3,8	460	60	6,4	3520
	560		565	61					

Pompes plongeantes autoamorçantes

de la série TL/STL avec système BRINKMANN d'autoamorçage breveté sont conçues pour le dégazage et le transport de liquides de coupe chargés d'air ou pour le fonctionnement stable en cas d'épuisement du bac en raison d'une alimentation alternante. Lors que le liquide de coupe recouvre l'orifice d'aspiration, les pompes plongeantes autoamorçantes fonctionnent d'une manière stable.

Série STL avec bride SAE pour un raccordement vertical ou horizontal avec raccord taraudé pour un manomètre de G 1/4.

Applications

Liquides refoulés
 Emulsions de refroidissement
 Huiles de coupe et de refroidissement
 Viscosité cinématique
 ...45 mm²/s (45 cSt)
 Température
 0...80° C

Exécution

Corps de pompe	Fonte grise
Couvercle	Fonte grise
Roue axiale	Acier moulé
Roue radiale	Laiton
Arbre	Acier
Sur demande	
Roue radiale	Acier moulé

