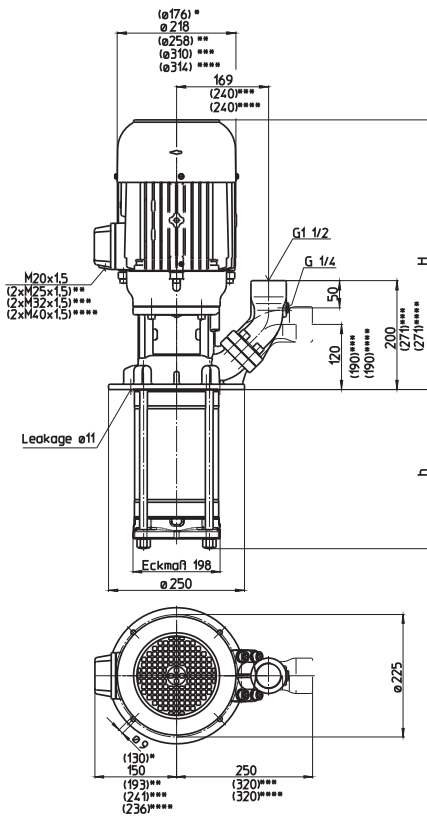


Pompe sommerse (S)TH17

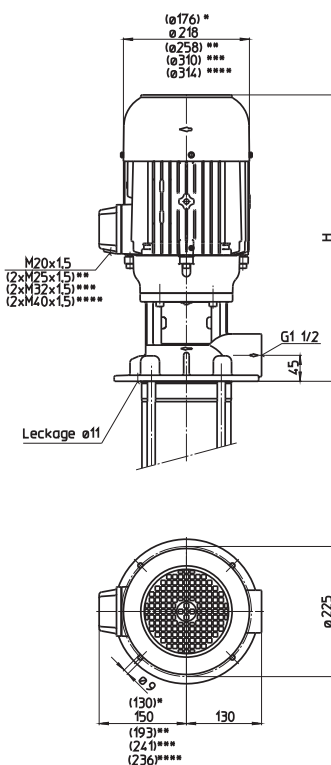
50 Hz

Giranti chiuse

STH1702...1717



TH1702...1717



- *) Dim. valide per (S)TH1702
- **) Dim. valide per (S)TH1706...1708
- ***) Dim. valide per (S)TH1709...1712
- ****) Dim. valide per (S)TH1713...1717

Tipo	Portata con pre-valenza l/min /m	Maggiore immersione H mm	Profondità di immersione h mm	Peso kg	Potenza kW	Tensione 3~ V	Frequenza Hz	Corrente A	Nº di giri 1/min
(S)TH1702A180	300/24	492	182	42	2,2	220-240 380-415	50 50	7,8 4,5	2890 2890
(S)TH1703A280	300/37	531	278	55	3,3	220-240 380-415	50 50	11,6 6,7	2930 2930
(S)TH1704A280	300/51	561	278	61	5,0	220-240 380-415	50 50	17,3 10,0	2920 2920
(S)TH1705A380	300/66	561	374	64	5,5	220-240 380-415	50 50	18,9 10,9	2915 2915
(S)TH1706A380	300/77	640	374	87	7,5	380-415	50	14,3	2950
(S)TH1707A470	300/90		470	97					
(S)TH1708A470	300/103	640	470	116	9,0	380-415	50	16,7	2955
(S)TH1709A570	300/116	647	566	124	11,0	380-415	50	20,1	2960
(S)TH1710A570	300/130			126					
(S)TH1711A660	300/143	647	662	128	13,0	380-415	50	24,2	2960
(S)TH1712A660	300/157			129					
(S)TH1713A760	300/172	952	758	150	15,0	400	50	27	2960
(S)TH1714A760	300/186	1002	758	168	18,5	400	50	32	2955
(S)TH1715A900	300/200		902	170					
(S)TH1716A900	300/212			172					
(S)TH1717A900	300/227			175					

Pompe sommerse

della serie TH e FH con le loro **giranti chiuse** raggiungono un ottimo rendimento.

I modelli de la serie TH raggiungono pressioni elevate con una profondità di immersione ridotta.

I modelli FH sono ideali come pompe **ausiliarie con pressioni** in entrata fino a 26 bar in combinazione con pompe nutrici o impianti centralizzati di refrigerante.

É anche possibile **maggiorare la profondità d'immersione**, vedi Informazioni tecniche pompe a media pressione.

Campo d'impiego

Fluidi convogliati

Impiego industriale
emulsioni refrigeranti
olio refrigerante e olio da taglio

Viscosità cinematica

...25 mm²/s (25 cSt)

Temperatura di convogliamento

0...80° C

Esecuzione

Corpo pompa

Corperchio

Girante

Albero

Diffusori

Tenuta ad anello scorrevole

O-ring

Su richiesta

Corpo pompa

Corperchio

ghisa grigia

ghisa grigia

acciaio CrNi

acciaio CrNi

acciaio CrNi

SiC

Viton

acciaio CrNi

acciaio CrNi

Pressione acustica

(S)TH1702

63 dBA

(S)TH1703...(S)TH1705

71 dBA

(S)TH1706...(S)TH1712

74 dBA

(S)TH1713...(S)TH1717

78 dBA

