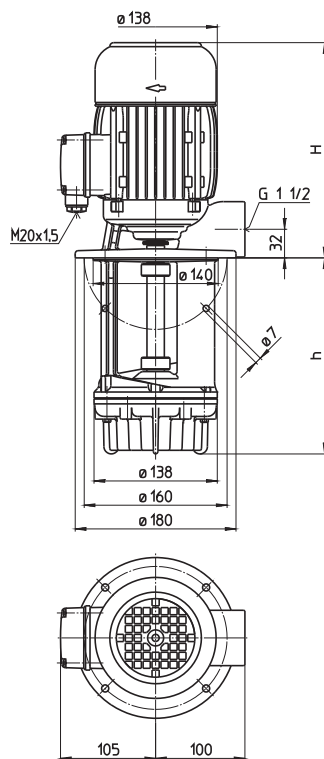


# Bombas de inmersión aspirantes

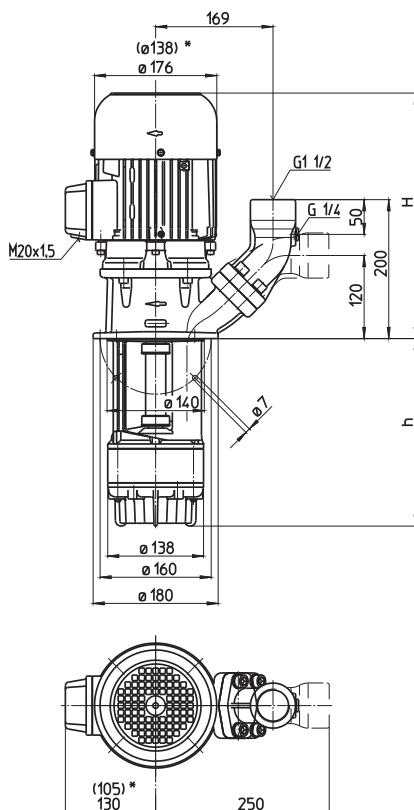
## TGL/SGL331...333

Rodetes axiales / semi-abiertos

### TGL331



### SGL331...333



\*) Medidas válidas para SGL331

Tipo	Caudal de altura manométrica l/min / m	Medida H mm	Profundidad de inmersión h mm	Peso kg	Potencia kW	Tensión 3~ V	Frecuencia Hz	Corriente A	Núm. de revoluciones 1/min
<b>TGL331/140</b>	200/5	264	140	16,0	0,85	220-240	50	3,64	2850
220			220	17,0					
290			290	17,5					
370			370	18,5	0,98	460	60	2	3450
460			460	20,0					
570			570	21,0					
<b>SGL331/140</b>	200/5	334	140	22	0,85	220-240	50	3,64	2850
220			220	23					
290			290	24					
370			370	25	0,98	460	60	2	3450
460			460	27					
570			570	28					
770			770	35					
920			920	37					
<b>SGL332/190</b>	200/12	406	190	34	1,7	220-240	50	6,24	2890
270			270	35					
340			340	36					
420			420	37	1,95	460	60	3,5	3480
510			510	38					
620			620	40					
820			820	47					
970			970	49					
<b>SGL333/240</b>	200/19	439	240	40	2,2	220-240	50	7,8	2890
320			320	41					
390			390	42					
470			470	43	2,55	460	60	4,4	3480
560			560	45					
670			670	47					
870			870	53					
1020			1020	55					

### Bombas de inmersión aspirantes

de la serie TGL/SGL con el "sistema BRINKMANN de aspiración" patentado son ideales para el bombeo de **aceites refrigerantes o aceites de corte espumosos** (aceites de rectificadores). Estos líquidos se presentan en virutajes de alta velocidad, como rectificadores.

Las bombas de inmersión aspirantes obtienen un estado de bombeo constante, tan pronto como la abertura de aspiración se cubre con líquido.

Serie SGL con **brida SAE** para empalme de tubo horizontal o vertical a elección con **empalme para manómetro G 1/4**.

### Campo de aplicación

Líquidos de bombeo  
 Emulsiones refrigerantes  
 Aceites refrigerantes o para cuchillas de corte  
 Aceites de rectificadores  
 Viscosidad cinemática  
 ...45 mm<sup>2</sup>/s (45 cSt)  
 Temperatura de bombeo  
 0...80° C

### Ejecución

Cuerpo de bomba	fundición gris
Tapa	fundición gris
Rodete axial	acero fundido
Rodete radial	acero fundido
Eje	acero

