

Moteur 2-pôles Nombre de tours 2900 min ⁻¹							Moteur 4-pôles Nombre de tours 1450 min ⁻¹					
Pression de refoulement max.	Débit à viscosité		Puissance nécessaire à viscosité		Moteur	Poids	Débit à viscosité		Puissance nécessaire à viscosité		Moteur	Poids
	1 mm ² /s	20 mm ² /s	1 mm ² /s	20 mm ² /s			1 mm ² /s	20 mm ² /s	1 mm ² /s	20 mm ² /s		
Type / bar	l/min	l/min	kW	kW	kW	kg	l/min	l/min	kW	kW	kW	kg
TFS690/	Q_{Th}¹⁾ 459		-	-	-	-	Q_{Th}¹⁾ 230		-	-	-	-
10	445	450	9,5	11,2	15,0	199	216	220	4,4	5,1	7,5	178
20	437	445	17,1	18,8	22,0	237	207	216	8,3	9,0	11,0	198
30	429	440	24,8	26,5	30,0	291	199	211	12,1	12,8	15,0	215
40	421	436	32,4	34,1	37,0	312	191	206	15,9	16,6	18,5	249
50	414	432	40,1	41,8	45,0	433	184	202	19,7	20,4	22,0	257
60	407	428	47,7	49,4	55,0	508	177	198	23,6	24,3	30,0	307
70	401	424	55,4	57,1	75,0	633	171	194	27,4	28,1	30,0	307
80	395	420	63,0	64,7	75,0	633	165	190	31,2	31,9	37,0	403
TFS6120/	Q_{Th}¹⁾ 612		-	-	-	-	Q_{Th}¹⁾ 306		-	-	-	-
10	594	600	12,0	13,7	18,5	209	288	294	5,7	6,4	7,5	178
20	584	594	22,2	23,9	30,0	291	278	288	10,8	11,5	15,0	215
30	574	588	32,4	34,1	37,0	312	268	282	15,9	16,6	18,5	249
40	565	583	42,6	44,3	55,0	508	259	277	21,0	21,7	30,0	307
50	557	578	52,8	54,5	75,0	633	251	272	26,1	26,8	30,0	307
60	549	573	63,0	64,7	75,0	633	243	267	31,2	31,9	37,0	403
70	542	568	73,2	74,9	90,0	713	236	262	36,3	37,0	45,0	438
80	533	563	83,4	85,1	90,0	713	227	257	41,4	42,1	45,0	438
TFS6145/	Q_{Th}¹⁾ 740		-	-	-	-	Q_{Th}¹⁾ 370		-	-	-	-
10	717	725	14,1	15,8	22,0	237	348	355	6,8	7,5	11,0	198
20	704	715	26,5	28,2	37,0	312	334	345	12,9	13,6	15,0	215
30	692	706	38,8	40,5	45,0	433	322	337	19,1	19,8	22,0	257
40	680	698	51,1	52,8	55,0	508	310	328	25,3	26,0	30,0	307
50	669	691	63,4	65,1	75,0	633	299	321	31,4	32,1	37,0	403
60	658	684	75,8	77,5	90,0	713	288	314	37,6	38,3	45,0	438
70	646	676	88,1	89,8	110,0	872	276	306	43,8	44,5	55,0	543
80	635	668	100,4	102,1	110,0	872	265	298	49,9	50,6	55,0	543

¹⁾ Q_{Th}: Débit théorique

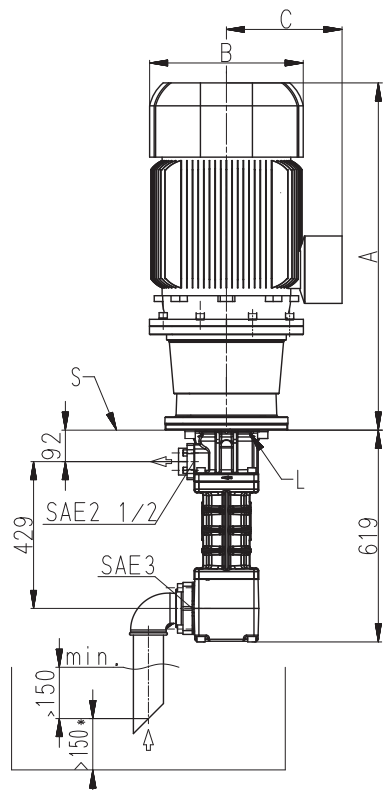
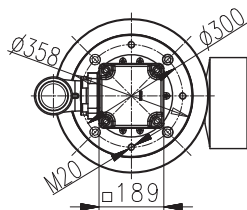
Viscosité > 20 mm²/s: augmentation de la puissance nécessaire.

Quand le débit dépasse 800 l/min il est impératif que les pompes de la série 6 soient alimentées avec une pression au-dessus de 1 bar.

Courbe caractéristique et dimensions

TFS6, FFS6

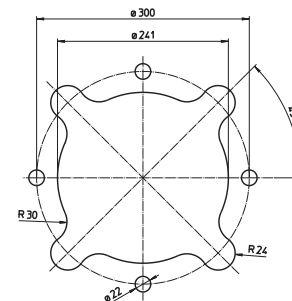
50 Hz



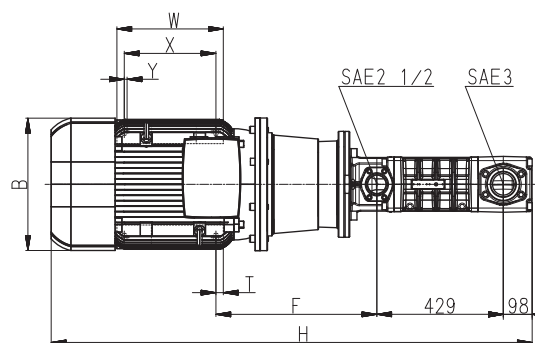
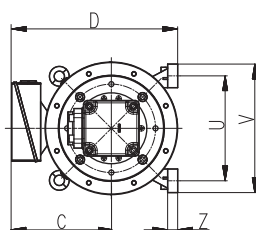
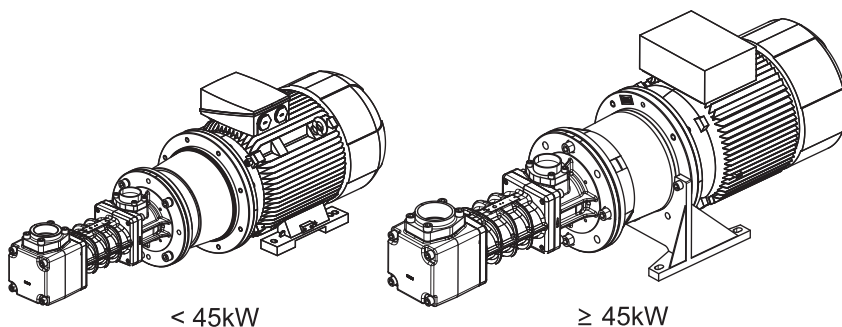
L = Orifice de coulage
S = Support, voir les dimensions des découpures des panneaux

Découpures des panneaux

TFS6



Toutes les arêtes sans bavure!
Tolérances générales ISO 2768-m



Puissance 2-pôles kW	Puissance 4-pôles kW	A mm	B mm	C mm	D mm	F mm	H mm	T mm	U mm	V mm	W mm	X mm	Y mm	Z mm
-	7,5	723	262	202	387	242	1342	22,5	265	300	270	225	14	18
-	11,0	795	314	237	472	242	1414	20	300	350	305	265	18	18
15,0	-	795	314	237	497	242	1414	25	350	400	350	300	18	20
-	15,0	855	314	237	472	265	1474	20	300	350	305	265	18	18
18,5	-	855	314	237	497	242	1474	25	350	400	350	300	18	20
-	18,5	859	356	286	521	265	1478	20	300	350	305	265	18	18
22,0	-	855	356	286	546	242	1474	25	350	400	350	300	18	20
-	22,0	889	356	286	521	397	1508	20	300	350	305	265	18	18
30,0	-	910	396	315	575	265	1529	25	350	400	350	300	18	20
-	30,0	935	396	315	575	417	1554	25	350	400	350	300	18	20
37,0	-	935	396	315	575	265	1554	25	350	400	350	300	18	20
-	37,0	973	449	338	575	432	1592	25	400	450	385	335	18	20
45,0	45,0	1013	449	338	563	546	1632	25	356	436	361	311	19	34
55,0	-	1072	497	410	660	585	1691	30	406	490	409	349	24	40
75,0	-	1160	551	433	713	622	1779	55,5	457	540	479	368	24	40
90,0	-	1270	551	433	713	622	1889	30	457	540	479	419	24	40
110,0	-	1242	616	515	830	638	1861	60,5	508	610	527	406	28	50