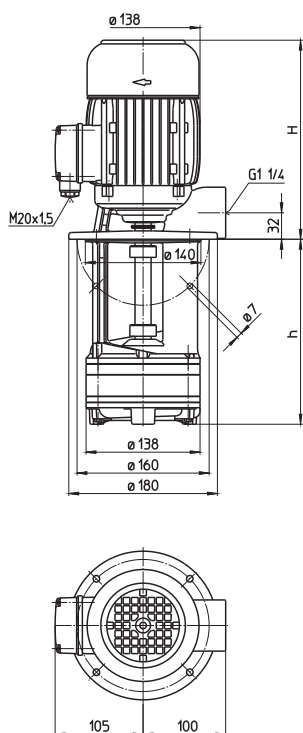


Pompe sommerse

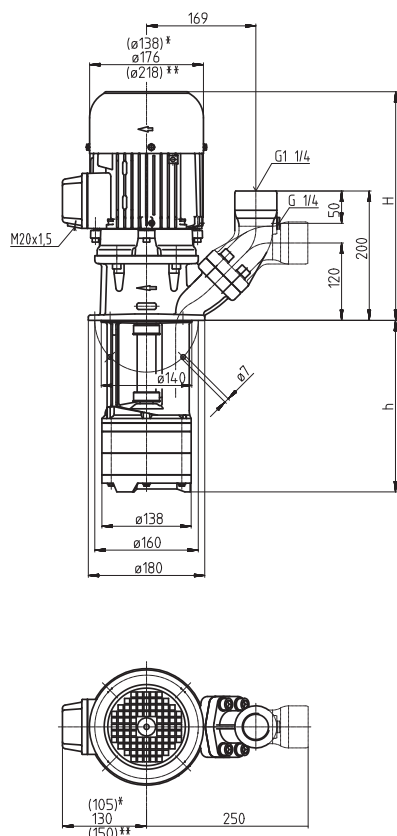
TE/STE141...146

Giranti semiaperte

TE141, 142



STE141...146



*) Dimensioni valide per STE141, 142
 **) Dimensioni valide per STE146

Tipo	Portata con pre-valenza l/min / m	Maggiorazione H mm	Profondità di immersione h mm	Peso kg	Potenza kW	Tensione 3~ V	Frequenza Hz	Corrente A	Nº di giri 1/min
TE141/200	80/9	264	200	15,0	0,63	220-240	50	2,70	2850
	270		270	16,0					
	350		350	17,0	0,725	460	60	1,46	3425
	440		440	18,5					
	550		550	20,0					
TE142/150	80/20	291	150	16,5	1,1	220-240	50	4,33	2850
	230		230	18,0					
	300		300	18,5	1,27	460	60	2,4	3440
	380		380	19,5					
	470		470	21,0					
	580		580	23,0					
STE141/120	80/9	334	120	19,0	0,63	220-240	50	2,70	2850
	200		200	20,0					
	270		270	21,0	0,725	460	60	1,46	3425
	350		350	22,0					
	440		440	23,5					
	550		550	25,0					
STE142/150	80/20	361	150	21,5	1,1	220-240	50	4,33	2850
	230		230	23,0					
	300		300	23,5	1,27	460	60	2,4	3440
	380		380	24,5					
	470		470	26,0					
	580		580	28,0					
STE143/190	80/33	406	185	32	1,7	220-240	50	6,24	2890
	270		265	33					
	340		335	34	1,95	460	60	3,5	3480
	420		415	35					
	510		505	36					
	620		615	38					
STE144/220	80/45	439	220	36	2,2	220-240	50	7,8	2890
	300		300	37					
	370		370	38	2,55	460	60	4,4	3480
	450		450	39					
	540		540	41					
	650		650	42					
STE145/270	80/56	439	270	40	2,6	220-240	50	9,30	2880
	350		350	41					
	420		420	42	2,94	460	60	5,1	3480
	500		500	43					
	590		590	44					
	700		700	46					
STE146/300	80/70	478	305	52	4,0	220-240	50	14,50	2920
	380		385	53					
	450		455	54	4,55	460	60	7,9	3520
	530		535	55					

Pompe sommerse

sono pompe centrifughe di semplice struttura nelle quali la girante è disposta su un albero motore allungato. Esse vengono montate direttamente al contenitore e si immergono con il raccordo pompa nel refrigerante. Le dimensioni corrispondono alla specifica **EN 12157**. Occorre accertarsi che il livello massimo del refrigerante si trovi alcuni centimetri sotto la flangia di fissaggio. Serie STE con **flangia SAE** a scelta per il tubo di raccordo verticale oppure orizzontale con **raccordo per manometro G 1/4**.



Tutti i modelli disponibili anche nella versione pompa sommersa aspirante "con sistema di disaerazione ad aspirazione **BRINKMANN**". Vedi serie TL/STL.

Campo d'impiego

Fluidi convogliati
emulsioni refrigeranti
olio refrigerante e olio da taglio
Viscosità cinematica
...45 mm²/s (45 cSt)
Temperatura di convogliamento
0...60° C

Esecuzione

Corpo pompa	ghisa grigia
Corperchio	ghisa grigia PPS (TE141, STE141) PPS acciaio
Girante	
Albero	
Su richiesta	
Corperchio	ghisa grigia (TE141, STE141)
Coperchio di aspirazione	con raccordo filettato ottone acciaio fuso su richiesta
Girante	
altri materiali	
Pressione acustica	
TE141...STE142	60 dBA
STE143...STE145	68 dBA
STE146	73 dBA

