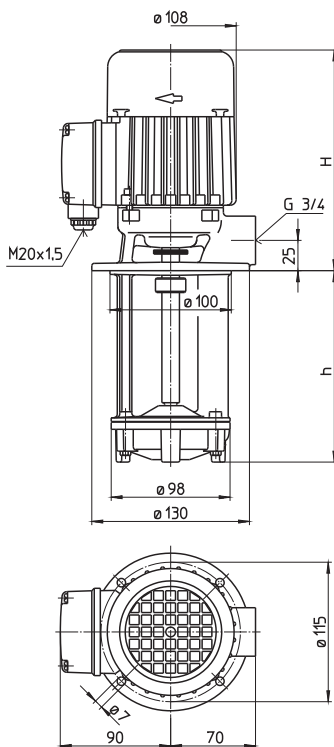


TB...-M

Roues semi-ouvertes

TB40-M, TB63-M TB100-M



Type	Débit / hauteur manométrique l/min / m	Hau- teur H mm	Profon- deur d'immer- sion h mm	Poids kg	Puis- sance 3 ~ kW	Tension V	Fré- quen- ce Hz	Cou- rant A	Nom- bre de tours 1/min
TB40/120-M	50/2	198	120	5,3	0,17	220-240	50	0,92	2775
170-M			170	5,7					
220-M			220	6,1	0,195	460	60	0,49	3345
270-M			270	6,5					
350-M			350	7,3					
TB63/120-M	79/2	216	130	5,3	0,22	220-240	50	1,14	2800
170-M			180	5,8					
220-M			230	6,3	0,255	460	60	0,62	3370
270-M			280	6,8					
350-M			360	7,3					
TB100/120-M	88/2	241	130	7,2	0,32	220-240	50	1,58	2825
170-M			180	7,5					
220-M			230	7,8	0,365	460	60	0,84	3400
270-M			280	8,1					
350-M			360	8,7					

Pompes plongeantes

Il s'agit de pompes centrifuges, de construction simple, dont la roue est montée sur le prolongement de l'arbre moteur. Elles sont montées directement sur le réservoir et immergées dans le liquide de refroidissement.

Les dimensions correspondent à la norme **EN 12157**.

Important: le niveau du liquide de refroidissement le plus haut doit rester quelques centimètres sous la bride de fixation.

Applications

Liquides refoulés

Fluide frigorigène, Huiles de refroidissement
Autres liquides refoulés sur demande

Viscosité cinématique

...45 mm²/s (45 cSt)

Température

...+ 130° C

Exécution

Corps de pompe	Fonte grise
Couvercle	Fonte grise
Roue	Laiton
Arbre	Acier

Sur demande

Couvercle	Fonte grise avec filetage
Roue	Fonte grise

Sur demande

Toutes les pièces en contact avec le liquide sont livrables en bronze.

Sur demande

Branchement monophasé 230 V - 50 Hz.
Pour des informations plus détaillées voir informations électriques.

Niveau de pression acoustique

TB40-M...TB100-M 54 dBA

