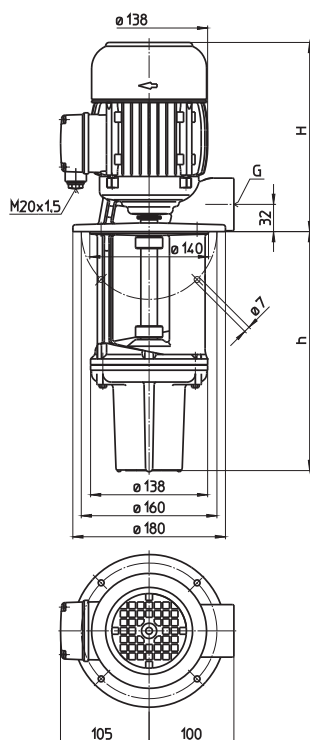


Hebepumpen TAA140...280

Lauf­räder axial

TAA140, 280



Type	Förderstrom bei Förderhöhe l/min / m	Aufmaß H mm	Tauchtiefe h mm	Rohranschluss G	Gewicht kg	Leistung kW	Spannung 3~ V	Frequenz Hz	Strom A	Drehzahl 1/min
TAA140/200	180/2	223	200	G 1 ¼	15,5	0,48	220-240	50	2,06	2820
	280		280		16,5					
	350		350		17,5	0,55	460	60	1,14	3405
TAA280/200	360/2	264	200	G 1 ½	17	0,92	220-240	50	3,8	2840
	280		280		18					
	350		350		19	1,06	460	60	2,1	3440

Hebepumpen

der Reihe TAA fördern schonend mit ihren axialen Laufrädern **schaumempfindliche Kühlschmierstoffe** (Emulsionen, Kühl- und Schneidöle) bzw. stark luftthaltige Kühlschmierstoffe wie sie bei hoher Zerspanung durch Drehen, Fräsen oder Schleifen auftreten.

Einsatzbereich

Fördermedien
 Kühlemulsionen
 Kühl- und Schneidöle
 Kinematische Viskosität
 ...45 mm²/s (45 cSt)
 Fördertemperatur
 0...60° C

Ausführung

Pumpenkörper	Grauguss
Deckel	Grauguss
Laufräder	Grauguss
Welle	Stahl
Schalldruck TAA140...TAA280	62 dBA

