

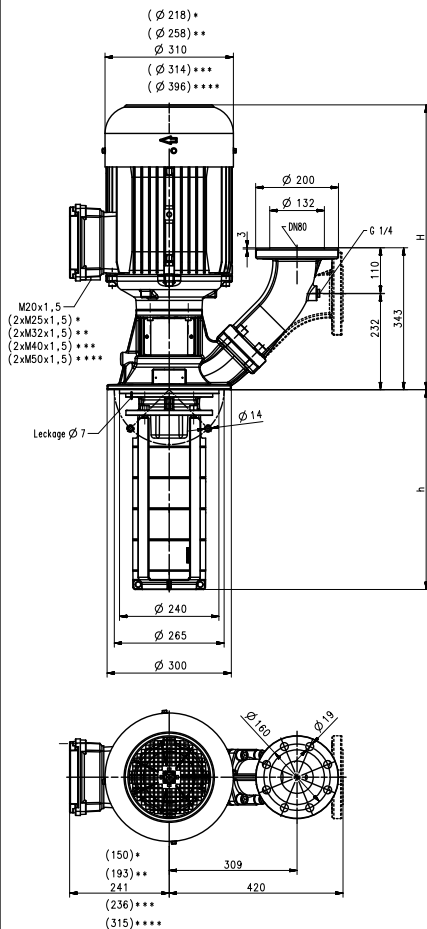
Pompe sommerse

STH28

Giranti chiuse



STH28



- *) Dim. valide per 5,75 kW...6,9 kW
- **) Dim. valide per 8,6 kW...10,3 kW
- Dim. valide per 12,6 kW
- ***) Dim. valide per 15 kW...25,3 kW
- ****) Dim. valide a partire dal 33,5 kW

Tipo	Portata con pre-valenza l/min / m	Maggiorazione H mm	Profondità di immersione h mm	Peso kg	Potenza kW	Tensione 3~ V	Frequenza Hz	Corrente A	Nº di giri 1/min
STH2801-1B280	1300/22	642	272	112	7,48	460	60	11,5	3545
STH2801-0B280	1300/29	680	272	125	10,3	460	60	15,8	3550
STH2802-2B370	1300/47	688	362	150	15,0	460	60	23,6	3560
STH2802-0B370	1300/61	1042	362	177	21,3	460	60	32	3555
STH2803-2B460	1300/80	1046	452	192	25,3	460	60	37,5	3550
STH2803-0B460	1300/95	1125	452	298	33,5	460	60	52	3555

Pompe sommerse

della serie STH con le loro **giranti chiuse** raggiungono un ottimo rendimento. I modelli della serie STH raggiungono pressioni elevate con una profondità di immersione ridotta. Per **particolari problemi di regolazione** si possono impiegare **convertitori di frequenza** predisposti appositamente per la caratteristica della pompa, vedi Informazioni tecniche Comando/Regolazione.

É anche possibile **maggiorare la profondità d'immersione**, vedi Informazioni tecniche pompe a media pressione.

Campo d'impiego

Fluidi convogliati
emulsioni refrigeranti
olio refrigerante e olio da taglio
Viscosità cinematica
...45 mm²/s (45 cSt)
Temperatura di convogliamento
0...90° C

Esecuzione

Corpo pompa	ghisa grigia
Corperchio	ghisa grigia
Girante	acciaio CrNi
Albero	acciaio CrNi
Diffusori	acciaio CrNi
Tenuta ad anello scorrevole	SiC
O-ring	Viton

Pressione acustica	
STH2801-1B...STH2801-0B	77 dBA
STH2802-2B	79 dBA
STH2802-0B...STH2803-0B	81 dBA

