

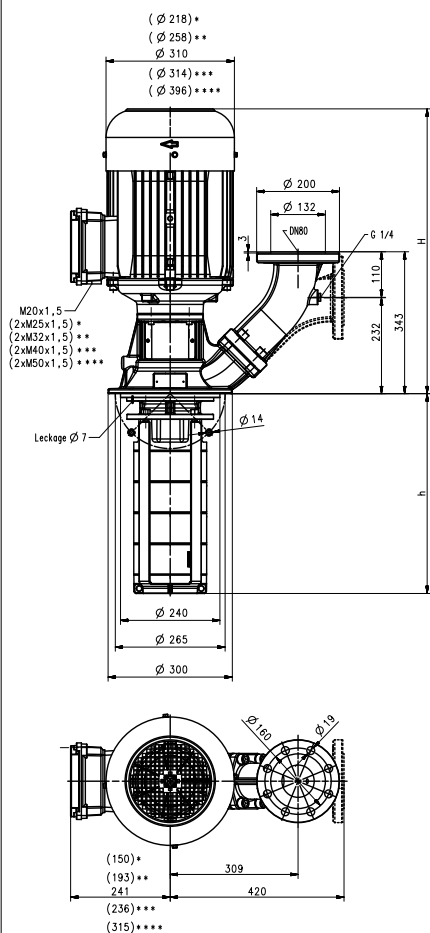
# Bombas de inmersión

## STH28

60 Hz

Rodetes cerrados

### STH28



- \*) Medidas válidas para 5,75 kW...6,9 kW
- \*\*\*) Medidas válidas para 8,6 kW...10,3 kW
- Medidas válidas para 12,6 kW
- \*\*\*\*) Medidas válidas para 15 kW...25,3 kW
- \*\*\*\*\*) Medidas válidas a partir de 33,5 kW

Tipo	Caudal de altura manométrica l/min /m	Medida H mm	Profundidad de inmersión h mm	Peso kg	Potencia 3~ kW	Tensión V	Frecuencia Hz	Corriente A	Núm. de revoluciones 1/min
STH2801-1B280	1300/22	642	272	112	7,48	460	60	11,5	3545
STH2801-0B280	1300/29	680	272	125	10,3	460	60	15,8	3550
STH2802-2B370	1300/47	688	362	150	15,0	460	60	23,6	3560
STH2802-0B370	1300/61	1042	362	177	21,3	460	60	32	3555
STH2803-2B460	1300/80	1046	452	192	25,3	460	60	37,5	3550
STH2803-0B460	1300/95	1125	452	298	33,5	460	60	52	3555

### Bombas de inmersión

de la serie STH alcanzan con sus **rodetes cerrados** muy buenos rendimientos hidráulicos. Los tipos de la serie STH posibilitan altas presiones a reducidas profundidades de inmersión. Para **problemas especiales** de regulación también ofrecemos **convertidores de frecuencia**, que están diseñados basándose en las características de las bombas, ver informaciones técnicas, mando y regulación.

Es posible **prolongar la profundidad de inmersión**, ver características de las bombas de media presión en la sección de información técnica.

### Campo de aplicación

Líquidos de bombeo  
Emulsiones refrigerantes  
Aceites refrigerantes o para cuchillas de corte  
Viscosidad cinemática  
...45 mm<sup>2</sup>/s (45 cSt)  
Temperatura de bombeo  
0...90° C

### Ejecución

Cuerpo de bomba	fundición gris
Tapa	fundición gris
Rodetes	acero CrNi
Eje	acero CrNi
Difusores	acero CrNi
Junta de anillo deslizante	SiC
Juntas toroidales	Viton

### Presión acústica

STH2801-1B...STH2801-0B	77 dBA
STH2802-2B	79 dBA
STH2802-0B...STH2803-0B	81 dBA

