

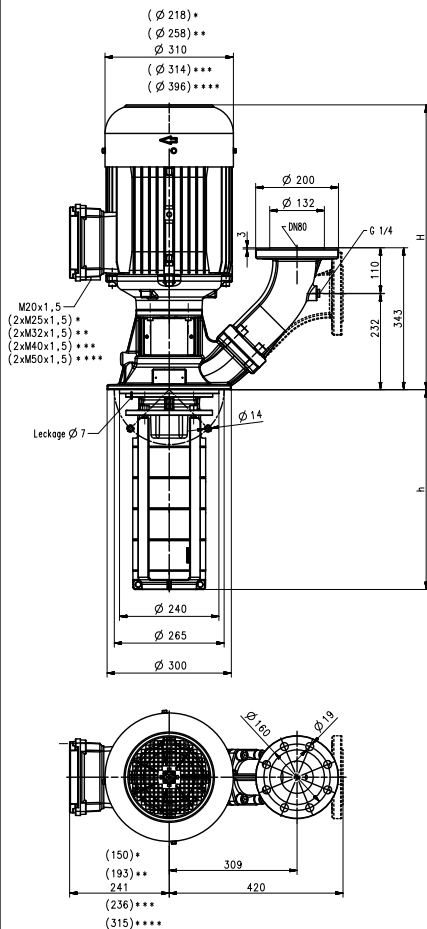
Tauchpumpen

STH28

Laufblätter geschlossen

60 Hz

STH28



- *) Maße gültig für 5,75 kW bis 6,9 kW
- ***) Maße gültig für 8,6 kW bis 10,3 kW
- Maße gültig für 12,6 kW
- ****) Maße gültig für 15 kW bis 25,3 kW
- *****) Maße gültig ab 33,5

Type	Förderstrom bei Förderhöhe l/min / m	Aufmaß H mm	Tauchtiefe h mm	Gewicht kg	Leistung kW	Spannung 3~ V	Frequenz Hz	Strom A	Drehzahl 1/min
STH2801-1B280	1300/22	642	272	112	7,48	460	60	11,5	3545
STH2801-0B280	1300/29	680	272	125	10,3	460	60	15,8	3550
STH2802-2B370	1300/47	688	362	150	15,0	460	60	23,6	3560
STH2802-0B370	1300/61	1042	362	177	21,3	460	60	32	3555
STH2803-2B460	1300/80	1046	452	192	25,3	460	60	37,5	3550
STH2803-0B460	1300/95	1125	452	298	33,5	460	60	52	3555

Tauchpumpen

der Reihen STH erreichen mit ihren **geschlossenen Laufrädern** sehr gute hydraulische Wirkungsgrade. Sie ermöglichen hohe Drücke bei kurzen Eintauchtiefen. Für **besondere Regelungsaufgaben** können **Frequenzumrichter** eingesetzt werden, die in ihrer Auslegung auf die Pumpencharakteristik abgestimmt sein müssen. Siehe technische Informationen Steuern/Regeln.

Tauchtiefenverlängerung möglich. Siehe technische Informationen Mitteldruckpumpen.

Einsatzbereich

Fördermedien
Kühlemulsionen
Kühl- und Schneidöle
Kinematische Viskosität
...45 mm²/s (45 cSt)
Fördertemperatur
0...90° C

Ausführung

Pumpenkörper	Grauguss
Deckel	Grauguss
Laufräder	CrNi-Stahl
Welle	CrNi-Stahl
Diffusoren	CrNi-Stahl
Gleitringdichtung	SiC
O-Ringe	Viton

Schalldruck	
STH2801-1B...STH2801-0B	77 dBA
STH2802-2B	79 dBA
STH2802-0B...STH2803-0B	81 dBA

