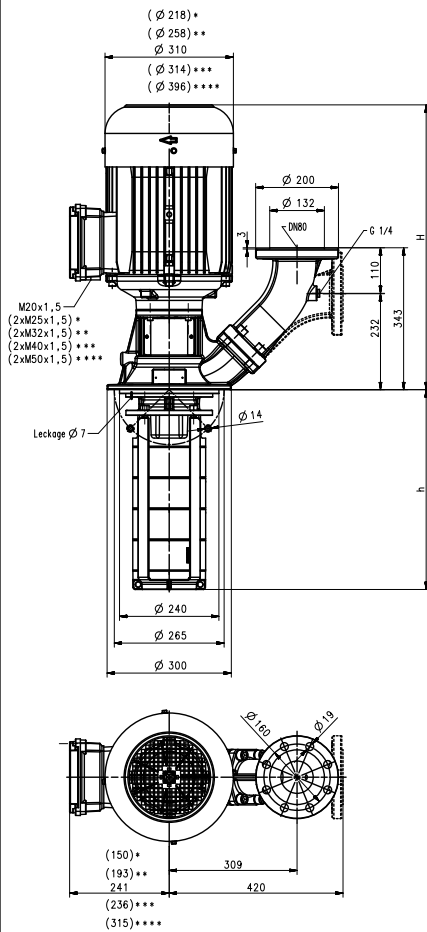


沉水泵

STH28

封闭式叶轮

STH28



- *) 5,75 kW...6,9 kW 尺寸
- **) 8,6 kW...10,3 kW 尺寸
- 12,6 kW 尺寸
- ***) 15 kW...25,3 kW 尺寸
- ****) 33,5 kW 尺寸

型号	流量 在某个 扬程下 l/min / m	高度 H mm	沉水 深度 h mm	重量 kg	功率 kW	电压 3 ~ V	频率 Hz	电流 A	转速 1/min
STH2801-1B280	1300/22	642	272	112	7.48	460	60	11.5	3545
STH2801-0B280	1300/29	680	272	125	10.3	460	60	15.8	3550
STH2802-2B370	1300/47	688	362	150	15.0	460	60	23.6	3560
STH2802-0B370	1300/61	1042	362	177	21.3	460	60	32	3555
STH2803-2B460	1300/80	1046	452	192	25.3	460	60	37.5	3550
STH2803-0B460	1300/95	1125	452	298	33.5	460	60	52	3555

沉水泵

STH 系列采用封闭式叶轮实现能源消耗最小化以及液压效率最优化。STH 系列可在较短沉水深度下提供较高的压力。针对特殊应用或者为了实现泵的特定工作点可搭配变频器。更多信息，请参考本样本中技术信息章节的“控制/调节”部分。

可提供延长的沉水深度。请参考技术信息章节的中压泵特性部分。

应用

流体类型
冷却液
冷却/切削油
流动黏度
...45 mm²/s (45 cSt)
工作温度
0...90° C

结构

泵体
端盖
叶轮
轴
扩散器
机械密封
O 型圈

铸铁
铸铁
CrNi 合金
钢
CrNi 合金
钢
CrNi 合金
钢
SiC
Viton

噪音等级

STH2801-1B...STH2801-0B 77 dBA
STH2802-2B 79 dBA
STH2802-0B...STH2803-0B 81 dBA

