

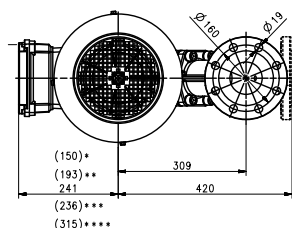
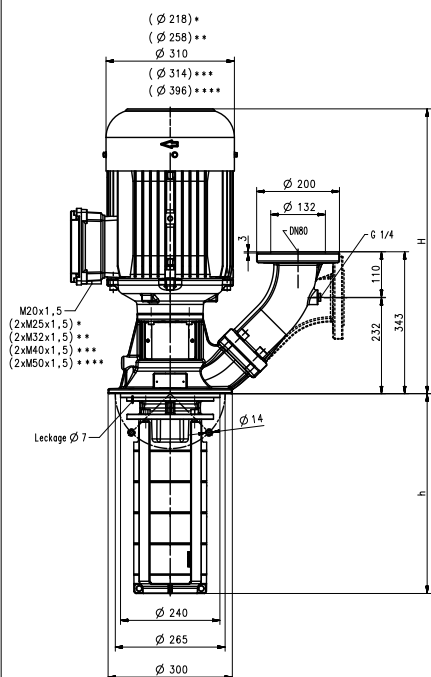
Bombas de inmersión

STH28

Rodetes cerrados

50 Hz

STH28



- *) Medidas válidas para 3 kW...6 kW
- ***) Medidas válidas para 7,5 kW...10,3 kW
- Medidas válidas para 11 kW
- ****) Medidas válidas para 15 kW...25,3 kW
- *****) Medidas válidas a partir de 30 kW

Tipo	Caudal de altura manométrica l/min /m	Medida H mm	Profundidad de inmersión h mm	Peso kg	Potencia kW	Tensión 3~ V	Frecuencia Hz	Corriente A	Núm. de revoluciones 1/min
STH2801-1A280	1200/13	601	272	89	5,0	220-240 380-415	50 50	17,3 10,0	2920 2920
STH2801-0A280	1200/18	601	272	89	5,5	220-240 380-415	50 50	18,9 10,9	2915 2915
STH2802-2A370	1200/28	680	362	129	9,0	380-415	50	16,7	2955
STH2802-0A370	1200/39	688	362	151	11,0	380-415	50	20,1	2960
STH2803-2A460	1200/50	982	452	171	15,0	400	50	27	2960
STH2803-0A460	1200/61	1042	452	181	18,5	400	50	32	2955
STH2804_2A550	1200/73	1046	542	195	22,0	400	50	37,5	2950
STH2804-0A550	1200/83								
STH2805-2A640	1200/95	1125	632	305	30,0	400	50	53	2960
STH2805-0A640	1200/106								

Bombas de inmersión

de la serie STH alcanzan con sus **rodetes cerrados** muy buenos rendimientos hidráulicos. Los tipos de la serie STH posibilitan altas presiones a reducidas profundidades de inmersión. Para **problemas especiales** de regulación también ofrecemos **convertidores de frecuencia**, que están diseñados basándose en las características de las bombas, ver informaciones técnicas, mando y regulación.

Es posible **prolongar la profundidad de inmersión**, ver características de las bombas de media presión en la sección de información técnica.

Campo de aplicación

Líquidos de bombeo
Emulsiones refrigerantes
Aceites refrigerantes o para cuchillas de corte
Viscosidad cinemática
...45 mm²/s (45 cSt)
Temperatura de bombeo
0...90° C

Ejecución

Cuerpo de bomba	fundición gris
Tapa	fundición gris
Rodetes	acero CrNi
Eje	acero CrNi
Difusores	acero CrNi
Junta de anillo deslizante	SiC
Juntas toroidales	Viton

Presión acústica

STH2801-1A...STH2801-0A	71 dBA
STH2802-2A...STH2802-0A	74 dBA
STH2803-2A...STH2805-0A	78 dBA

