

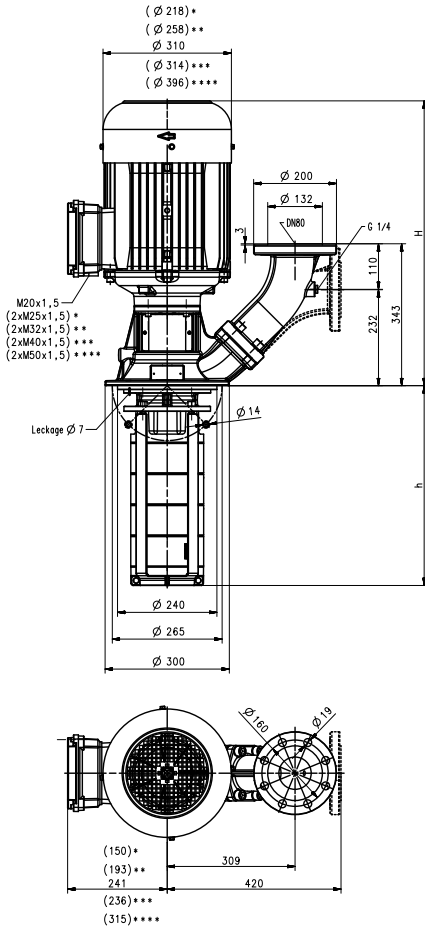
沉水泵

STH28

封闭式叶轮

50 Hz

STH28



- *) 3 kW...6 kW 尺寸
- **) 7,5 kW...10,3 kW 尺寸
- 11 kW 尺寸
- **) 15 kW...25,3 kW 尺寸
- **) 30 kW 尺寸

型号	流量 在某个 扬程下 l/min / m	高度 H mm	沉水 深度 h mm	重量 kg	功率 kW	电压 V 3 ~	频率 Hz	电流 A	转速 1/min
STH2801-1A280	1200/13	601	272	89	5.0	220-240 380-415	50 50	17.3 10.0	2920 2920
STH2801-0A280	1200/18	601	272	89	5.5	220-240 380-415	50 50	18.9 10.9	2915 2915
STH2802-2A370	1200/28	680	362	129	9.0	380-415	50	16.7	2955
STH2802-0A370	1200/39	688	362	151	11.0	380-415	50	20.1	2960
STH2803-2A460	1200/50	982	452	171	15.0	400	50	27	2960
STH2803-0A460	1200/61	1042	452	181	18.5	400	50	32	2955
STH2804_2A550	1200/73	1046	542	195	22.0	400	50	37.5	2950
STH2804-0A550	1200/83								
STH2805-2A640	1200/95	1125	632	305	30.0	400	50	53	2960
STH2805-0A640	1200/106								

沉水泵

STH 系列采用封闭式叶轮实现能源消耗最小化以及液压效率最优化。STH 系列可在较短沉水深度下提供较高的压力。针对特殊应用或者为了实现泵的特定工作点可搭配变频器。更多信息，请参考本样本中技术信息章节的“控制/调节”部分。

可提供延长的沉水深度。请参考技术信息章节的中压泵特性部分。

应用

流体类型
冷却液
冷却/切削油

流动黏度
...45 mm²/s (45 cSt)

工作温度
0...90° C

结构

泵体	铸铁
端盖	铸铁
叶轮	CrNi 合金钢
轴	CrNi 合金钢
扩散器	CrNi 合金钢
机械密封	SiC
O 型圈	Viton

噪音等级

STH2801-1A...STH2801-0A	71 dBA
STH2802-2A...STH2802-0A	74 dBA
STH2803-2A...STH2805-0A	78 dBA

